



T600
БЕГОВАЯ ДОРОЖКА



РУКОВОДСТВО ПОЛЬЗОВАТЕЛЯ

Уважаемый покупатель!

Поздравляем с удачным приобретением современного тренажера, который сочетает в себе передовые технологии и современный дизайн!

Постоянно используя тренажер, можно укрепить сердечно-сосудистую систему и приобрести хорошую физическую форму. Надеемся, что данная модель удовлетворит все требования покупателя.

Прежде чем приступить к использованию тренажера, внимательно изучите настоящее руководство и сохраните его для дальнейшего использования. В случае возникших дополнительных вопросов обратитесь к продавцу или дилеру, который проконсультирует и поможет устранить возникшую проблему. Обязательно сохраняйте инструкцию по эксплуатации, что поможет по прошествии времени вспомнить о функциях тренажера и правилах его использования.

Если возникли какие-либо вопросы по эксплуатации данного тренажера, свяжитесь со службой технической поддержки или уполномоченным дилером, у которого был приобретен тренажер.

Меры безопасности

Внимание!

Перед тем как приступить к тренировкам, настоятельно рекомендуем пройти полное медицинское обследование, особенно если есть наследственная предрасположенность к повышенному давлению или сердечно-сосудистым заболеваниям. Неправильное или чрезмерно интенсивное выполнение упражнений может повредить здоровью.

В целях обеспечения безопасности и надежной работы оборудования перед использованием тренажера ознакомьтесь с инструкцией.

При использовании тренажера следует соблюдать следующие базовые меры предосторожности:

- **ОСТОРОЖНО!**

Во избежание удара током отключайте тренажер от сети после окончания использования и перед чисткой;

- **ВНИМАНИЕ!**

Не следует оставлять включенный тренажер без присмотра во избежание удара током. Если тренажер не используется или производится его ремонт, установка или снятие комплектующих, отключите его от сети;

- Используйте тренажер только по назначению, описанному в данном руководстве. Во избежание получения травм используйте только те аксессуары, которые рекомендованы производителем;
- Во избежание травм и удара током не вставляйте какие-либо предметы в отверстия на тренажере;
- Не снимайте кожухи консоли. Ремонт тренажера должен производиться только сотрудниками сервисного центра;
- Не используйте тренажер, если заблокированы вентиляционные отверстия. Поддерживайте их в чистоте, удаляйте скапливающуюся пыль, волосы и т. д.;
- Не используйте тренажер, если у него повреждены шнур питания или вилка, если он работает некорректно, был поврежден или побывал в воде. Доставьте тренажер в сервисный центр для осмотра и ремонта;
- Не перемещайте тренажер за шнур питания и не используйте шнур как ручку;
- Шнуры питания не должны соприкасаться с нагревающимися поверхностями;
- Дети и лица с ограниченными возможностями могут находиться рядом с включенным тренажером или использовать его только под наблюдением;
- Тренажер не предназначен для использования вне помещения;
- Не пользуйтесь тренажером там, где распыляются аэрозоли или осуществляется подача кислорода;
- Для отключения переведите тумблеры включения/выключения в положение «выкл.(OFF)», а затем отключите шнур питания из розетки;
- Подключайте тренажер только к заземленной розетке;
- Не подставляйте руки под движущиеся части тренажера, следите, чтобы одежда не попала в

движущиеся части тренажера;

- Будьте осторожны при подходе к тренажеру и спуске с него.

ОСТОРОЖНО!

Если почувствовали боль в груди, тошноту, головокружение или одышку, немедленно ПРЕКРАТИТЕ занятия на тренажере. Перед возобновлением тренировки проконсультируйтесь с врачом.

Транспортировка/Хранение/Ввод в эксплуатацию

Транспортировка и эксплуатация тренажера

1. Тренажер должен транспортироваться только в заводской упаковке.
2. Заводская упаковка не должна быть нарушена.
3. При транспортировке тренажер должен быть надежно защищен от дождя, влаги, атмосферных осадков, механических перегрузок.

Хранение тренажера

Тренажер рекомендуется хранить и использовать только в сухих отапливаемых помещениях со следующими значениями:

- 1) температура: +10-+35 С;
- 2) влажность: 50-75%.

Если тренажер хранился при низкой температуре или в условиях высокой влажности (имеет следы конденсации влаги), необходимо перед эксплуатацией выдержать его в нормальных условиях не менее 2-4 часов, и только после этого можно приступить к его эксплуатации.

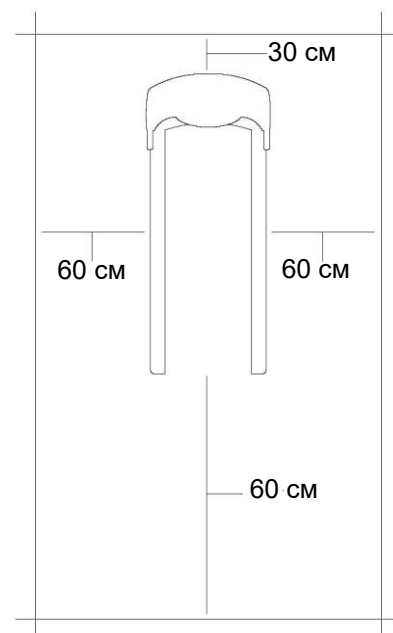
Настройка оборудования

ВЫБОР МЕСТА ДЛЯ ТРЕНАЖЕРА

Место, где установлен тренажер, должно быть хорошо освещенным и проветриваемым. Установите тренажер на твердой, ровной поверхности, так, чтобы расстояние от стены или других предметов было достаточным (свободное пространство должно быть не менее 60 см по бокам, не менее 30 см перед оборудованием, не менее 60 см позади него). Свободное пространство сзади тренажера обеспечит комфортный подход к тренажеру и спуск с него.

Если тренажер устанавливается на ковер, необходимо подложить под него коврик из твердого пластика, чтобы предохранить ковер и оборудование от возможных повреждений.

Не размещайте тренажер в помещениях с высокой влажностью, например, рядом с парной, сауной или закрытым бассейном. Водяные пары или хлор могут отрицательно повлиять на электронные и другие компоненты тренажера. Рекомендуется устанавливать тренажер в комфортном помещении.



Инструкция по заземлению

Беговая дорожка должна быть заземлена. В случае сбоя или поломки заземление создает путь для электрического тока с минимальным сопротивлением, что снижает риск удара током. Тренажер оснащен шнуром с жилой для заземления и вилкой с ножкой заземления. Он должен подключаться к соответствующей розетке, установленной и заземленной с соблюдением действующих нормативов. Несоблюдение данных инструкций может привести к утрате гарантии.

ОСТОРОЖНО!

Неправильное подключение может стать причиной удара током. Если возникли сомнения в правильности заземления, обратитесь к электрику или представителю сервисной службы. Не меняйте вилку тренажера. Если комплектуемая вилка не подходит к розетке, обратитесь к электрику и установите нужную розетку.

РЕКОМЕНДАЦИИ ПО СБОРКЕ

Не включайте тренажер в сеть и не нажимайте кнопку Старт, не изучив рекомендации по настройке. Перед сборкой тренажера тщательно изучите ее последовательность и выполняйте все рекомендации. Используйте для сборки приложенный или рекомендуемый инструмент. Убедитесь, что в наличии имеются все детали и они не повреждены. Не прикладывайте чрезмерных усилий к инструменту во избежание травм и повреждения элементов конструкции тренажера. Сначала соберите все детали тренажера, не до конца затянув гайки и болты, и, убедившись, что конструкция собрана правильно, затяните их до конца.

Техническое обслуживание/Гарантия/Ремонт

Регулярное и своевременное техническое обслуживание продлевает срок службы тренажера и сводит обращения в сервисную службу до минимума. Для этого необходимо выполнять следующие профилактические процедуры.

Рекомендации по уходу

Перед любым обслуживанием обязательно отключайте тренажер от электрической сети. К обслуживанию можно приступать примерно через 60 секунд, когда произойдет полное обесточивание внутренних электрических цепей тренажера. Регулярно осматривайте тренажер на предмет отсутствия попадания посторонних предметов, пыли и грязи в тренажер. Не применяйте абразивные препараты, агрессивные жидкости для чистки рабочих поверхностей тренажера – ацетон, бензин, уайт-спирит, бензол и их производные - во избежание повреждения лакокрасочных покрытий и пластиковых деталей. Для ухода рекомендуется применять слегка смоченную нейтральным раствором моющей жидкости ткань с последующей протиркой сухой тканью.

ПОСЛЕ КАЖДОЙ ТРЕНИРОВКИ (ЕЖЕДНЕВНО)

Выполните следующие действия:

- выключите тумблер питания беговой дорожки, затем отключите ее от сети;
- протрите беговое полотно, корпус, кожух двигателя и консоль влажной тряпкой; не используйте растворители, они могут повредить тренажер;
- убедитесь, что шнур не попал под транспортировочные колесики тренажера или в другое место, где он может оказаться защемлен или оборван;
- убедитесь, что тренажер находится на достаточном расстоянии от стен (не менее 50 см).

ЕЖЕНЕДЕЛЬНО

Уборка от пыли и мусора поверхности под беговой дорожкой:

- выключите тумблер беговой дорожки, затем отключите ее от сети;
- сложите тренажер, убедившись в надежности его фиксации в вертикальном положении (для складных моделей);
- переместите тренажер в другое место;
- подметите или пропылесосьте пол, чтобы удалить пыль или другой мусор, который мог накопиться под беговой дорожкой;
- поставьте тренажер обратно;
- осмотрите шнур питания; если он поврежден, обратитесь к представителям компании-продавца.

ЕЖЕМЕСЯЧНО – ВАЖНО!

- Выключите тумблер питания беговой дорожки, затем отключите ее от сети;
- Проверьте затяжку всех монтажных болтов тренажера;
- Снимите кожух двигателя; дождитесь, пока все огни индикаторов на платах погаснут;
- Пропылесосьте сам двигатель и весь моторный отсек, чтобы удалить пух или пыль; невыполнение этой процедуры может привести к преждевременному отказу электрических компонентов;
- Пропылесосьте и протрите беговое полотно влажной тряпкой;
- Удалите с помощью пылесоса черные или белые частички, которые могут скопиться вокруг тренажера; их появление является результатом нормальной работы беговой дорожки;
- Осмотрите шнур питания; если он поврежден, обратитесь к представителям компании-продавца;
- Проверьте натяжение и центровку бегового полотна; убедитесь, что оно не повредит другие части тренажера из-за нарушения центровки;
- Дека и беговое полотно – детали тренажера, требующие особого внимания; важно соблюдать требования эксплуатации во избежание их преждевременного износа, периодически проверять и проводить центровку и подтягивание бегового полотна, а при необходимости и техническое обслуживание беговой дорожки.

РЕКОМЕНДАЦИИ ПО ТЕХНИЧЕСКОМУ ОБСЛУЖИВАНИЮ БЕГОВЫХ ДОРОЖЕК

В процессе эксплуатации беговой дорожки происходит стирание и высыхание фрикционного слоя смазки, которая обеспечивает скольжение полотна по деке и возникает необходимость нанесения нового слоя смазки.

Типичные признаки необходимости смазки деки:

- сильный нагрев бегового полотна, запах нагретой резины;
- перегрев электродвигателя, резкий запах пластмассы, нагрев крышки моторного отсека;
- остановка дорожки и отключение электродвигателя во время занятий;
- токовая нагрузка на электродвигатель более 9 Ампер (DC);
- появление сервисных сообщений на дисплее консоли беговой дорожки.
- Обращаем внимание, что несвоевременная смазка деки приводит к повышенному трению и нагрузке на электродвигатель, что может привести к поломке электродвигателя и электронных плат управления дорожкой, повреждению и преждевременному износу деки и бегового полотна;
- В любом случае, даже при регулярном обслуживании, необходимо контролировать и проверять состояние деки и бегового полотна, токовую нагрузку на электродвигатель и принимать решение в зависимости от их технического состояния;
- Регулярное техобслуживание не гарантирует нормальную работу в течение гарантийного срока службы комплектующих беговой дорожки (деки, полотна и т. п.), если пользователями нарушаются правила эксплуатации тренажера.

Для выполнения работ по техническому обслуживанию и ремонту тренажера рекомендуем обращаться к специалистам сервисного центра.

СМАЗКА ДЕКИ

Дека беговой дорожки обрабатывается силиконовой смазкой на Заводе-Изготовителе. Тем не менее, в процессе эксплуатации происходит стирание и высыхание фрикционного слоя смазки. Рекомендуем периодически проверять состояние смазки для достижения наилучших эксплуатационных качеств.

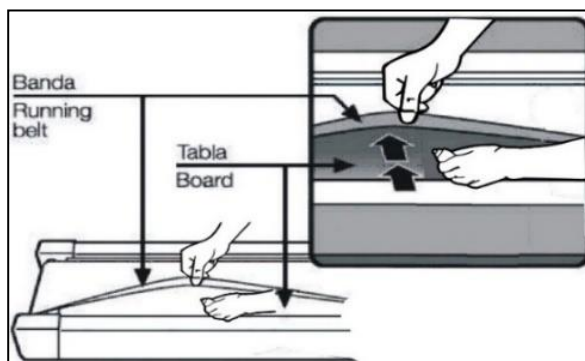
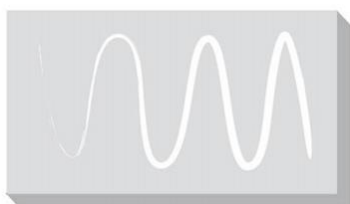
Процедуру смазки деки рекомендуются проводить не реже одного раза в три месяца регулярного использования дорожки.

Приподнимите края бегового полотна и потрогайте поверхность деки там, где это возможно. Если ощущается наличие силикона, необходимости в смазывании нет. Если же возникло ощущение сухости, необходимо смазать деку в соответствии с нижеследующими инструкциями.

Рекомендуем использовать специальную силиконовую смазку для беговых дорожек. Не рекомендуется использовать смазку в виде спрея. В любом случае, силиконовая смазка НЕ должна быть на бензиновой (нефтяной) основе.

НАНЕСЕНИЕ СИЛИКОНОВОЙ СМАЗКИ

- Выключите тумблер питания беговой дорожки и отключите ее от сети;
- Ослабьте болты заднего вала в задней части деки для того, чтобы ослабить натяжение бегового полотна и иметь доступ руки для чистки и смазки деки. (Рекомендуем наклеить или нанести метки с обоих концов рамы, отметив таким образом изначальное положение заднего вала);
- После этого возьмите бутылочку смазочного средства и нанесите его на поверхность деки линиями или змейкой - по центру и по бокам деки;



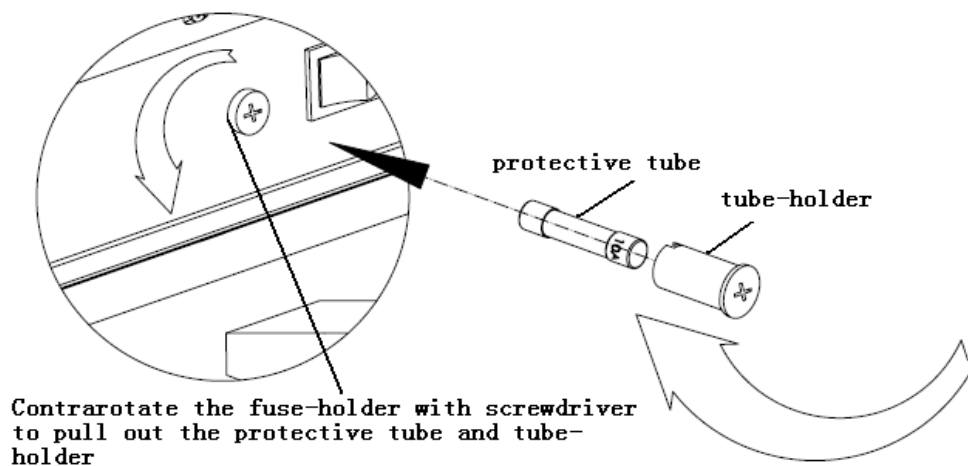
- Затяните оба болта крепления заднего вала (в соответствии с метками), отцентрируйте и натяните полотно;
- После нанесения смазки включите и запустите дорожку на минимальной скорости;
- Походите по полотну в течение трех минут для равномерного распределения смазки.

Если возникнут вопросы по поводу смазывания беговой дорожки, обращайтесь к представителям компании-продавца.

Перечень работ, выполняемых при техническом обслуживании беговой дорожки

№ п/п	Беговые дорожки	Отметка о выполнении
1	Диагностика работоспособности беговой дорожки	
2	Очистка моторного отсека, платы управления двигателем, мотора от пыли	
3	Проверка состояния приводного ремня. Замена ремня или чистка канавок приводного ремня	
4	Проверка и чистка от грязи канавок шкива двигателя	
5	Проверка состояния червяка мотора подъема. Смазка червяка консистентной смазкой	
6	Чистка от воска и грязи переднего и заднего вала. Очистка шкива переднего вала	
7	Проверка состояния подшипников переднего и заднего вала или замена подшипников	
8	Проверка состояния деки. Замена или переворачивание деки на обратную сторону (зависит от модели дорожки)	
9	Проверка состояния или замена эластомеров	
11	Чистка и промывка деки составом WD-40 от старой смазки и грязи	
12	Обработка деки силиконовой смазкой	
13	Проверка состояния бегового полотна	
14	Натяжение и центровка бегового полотна	
15	Проверка работоспособности беговой дорожки во всех режимах работы	

Примечание: В случае перегрузки беговой дорожки и вероятности выхода ее из строя сработает предохранитель. Замените предохранитель и включите дорожку. Предохранитель находится в нижней передней части тренажера рядом с тумблером включения.



ЦЕНТРИРОВАНИЕ БЕГОВОГО ПОЛОТНА

Операции по центровке и натяжению бегового полотна выполняются пользователем беговой

дорожки по мере необходимости.

При ходьбе или беге, в процессе работы одной ногой сильнее, чем другой, может произойти смещение бегового полотна дорожки. Чтобы его отцентрировать, надо прилагаемым в комплекте гаечным ключом отрегулировать положение заднего вала.

ВНИМАНИЕ! Выполните все указания по центрированию бегового полотна, описанные ниже:

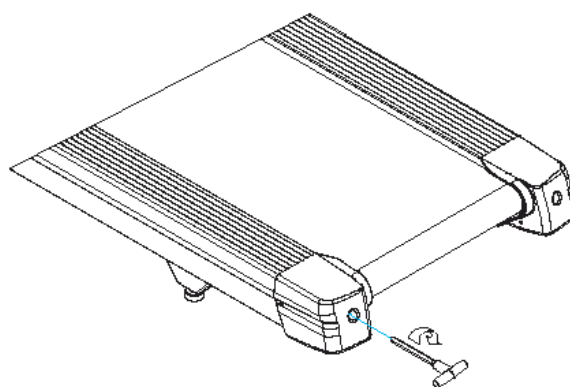
- 1) не надевайте свободную одежду или украшения, когда будете выполнять процедуру центрирования;
- 2) никогда не поворачивайте болты за один раз более, чем на 1/4 оборота;
- 3) всегда затягивайте болты с одной стороны и освобождайте с другой для предотвращения перетяжки или провисания дорожки;
- 4) нажмите кнопку СТАРТ (QUICK START);
- 5) отрегулируйте скорость дорожки кнопками на консоли до 4 км/ч;
- 6) после регулировки пройдите по дорожке в течение 5 минут (если необходимо, повторите действия до полного центрирования бегового полотна).

Если беговое полотно смещено вправо

Запустите беговое полотно со скоростью до 5 км/ч. При помощи входящего в комплект поставки гаечного ключа поверните правый задний болт на 1/4 оборота **по часовой стрелке**. Проверьте положение полотна. Беговое полотно должно пройти полный оборот, после этого можно сделать вывод о том, насколько оно отцентрировано. При необходимости повторите процедуру.

Если беговое полотно смещено влево

Запустите беговое полотно со скоростью до 5 км/ч. При помощи входящего в комплект поставки гаечного ключа поверните левый задний болт на 1/4 оборота **по часовой стрелке**. Проверьте положение полотна. Беговое полотно должно пройти полный оборот, после этого можно сделать вывод о том, насколько оно отцентрировано. При необходимости повторите процедуру.



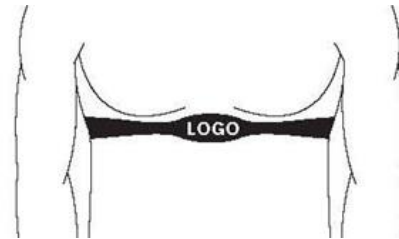
Беговое полотно при движении не должно касаться боковых накладок.

Повторите все эти действия до полного центрирования бегового полотна.

НАТЯЖЕНИЕ БЕГОВОГО ПОЛОТНА

Если при движении ощущается проскальзывание бегового полотна, необходимо его натянуть. В большинстве случаев беговое полотно в процессе работы растягивается, что и вызывает проскальзывание. Натяжение бегового полотна является обычной регулировочной операцией, которую должен выполнять пользователь дорожки. Для устранения проскальзывания следует затянуть оба натяжных болта заднего вала при помощи торцевого ключа соответствующих размеров (входит в комплект дорожки), повернув их на 1/4 оборота, как показано на рисунке. Затем снова проверить беговую дорожку на проскальзывание. Повторить натяжение - при необходимости. Но НИКОГДА НЕ ПОВОРАЧИВАТЬ натяжные болты более, чем на 1/4 оборота за один раз.

ДАТЧИКИ ПУЛЬСА



КОНТАКТНЫЕ ДАТЧИКИ ПУЛЬСА

Обхватите руками поручни. Ладони должны находиться на датчиках пульса.

В течение 15-20 секунд датчик измерит последние 5 ударов пульса.

Не сжимайте датчики плотно, так как в этом случае может повыситься артериальное давление. Убедитесь, что ладони расположены на пластинах пульсомера, а не на поручнях, во избежание получения неправильных данных.

ТЕЛЕМЕТРИЧЕСКИЙ ДАТЧИК ПУЛЬСА

Можно измерять уровень пульса с помощью беспроводного датчика пульса, значение которого будет отображено на дисплее консоли.

Прежде чем закрепить датчик на груди, увлажните области ремня, где проходят электроды.

Затяните ремень вокруг груди и отрегулируйте ремень так, чтобы он сидел плотно.

Примечание: Датчик должен быть плотно и правильно закреплен на груди - чтобы считывать более точные данные. Если датчик расположен неправильно, можете получить некорректную информацию.

ИЗМЕРЕНИЕ ПУЛЬСА

ВНИМАНИЕ! Для измерения пульса необходимо постоянное удержание рук на сенсорных датчиках пульса.

Важно знать, что сенсорные датчики пульса не являются медицинским оборудованием и определяемые значения могут значительно отличаться от фактических.

Назначение тренажера

VISION T600 - это передовая модель среди профессиональных беговых дорожек. Совершенное сочетание стильного дизайна, высокой производительности и долговечности делают T600 привлекательным дополнением к любому фитнес-залу со средней и высокой проходимостью.

Многолетнюю эксплуатацию беговой дорожки обеспечивает мощный двигатель собственного производства. Мотор с внушительными 4.2 л.с. переменного тока (AC) разгоняет скорость VISION T600 до 22 км/ч.. Это расширяет возможности пользователя для улучшения спортивного результата. Увеличить интенсивность тренировочного процесса поможет электрически изменяемый угол наклона от 0 до 15%. Оборудование выдерживает вес пользователя до 182 кг. Рама из сварочной стали (Heavy Gauge Welded Steel), в сочетании с декой толщиной 25.4 мм. и двухслойным полотном коммерческого уровня, обеспечивают прочность модели. Стоит отметить и широкую рабочую зону площадью 152*55,4 см, оснащенную амортизационным пакетом UltraZone, что значительно повышает уровень комфорта пользователя.

На беговой дорожке установлена яркая светодиодная консоль (LED), которая снабжает пользователя всей необходимой информацией о достижении поставленных целей. Для разнообразия тренировок в памяти консоли запрограммировано 9 тренировочных режимов, включая пульсозависимую тренировку, снижение веса, интервальную тренировку и фитнес-тест Геркина (фитнес-тест Пожарной Службы США).

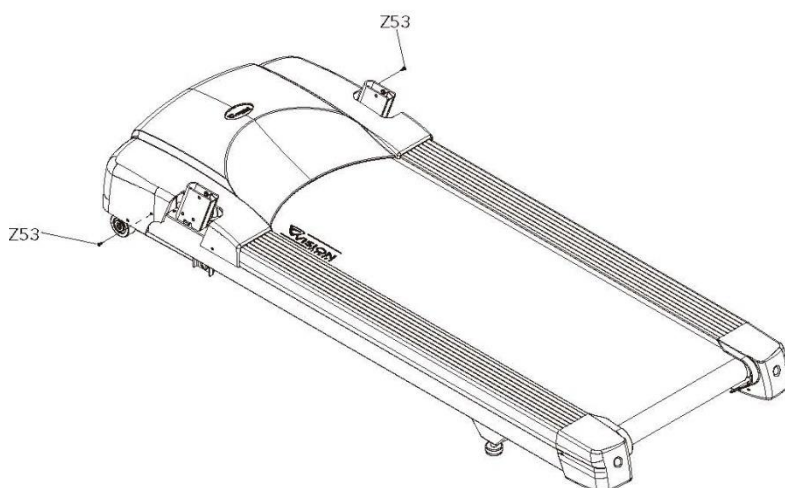
Тренажер предназначен для коммерческого использования.

Сборка оборудования

ВНИМАНИЕ! Во время установки винтов и болтов не следует их сильно затягивать. Это необходимо сделать в самом конце сборки.

ШАГ 1

Отверните винты (Z53) с обеих сторон тренажера. Снимите кожух двигателя и отложите его.



ШАГ 2

- a. Установите левую стойку консоли в скобу крепления и совместите крепежные отверстия.
- b. Приподнимите пластиковую заглушку (Q05), расположенную сбоку от кожуха. Вставьте 3 винта (Z50) с внешней стороны и 1 винт (Z50) с внутренней стороны стойки и заверните их, но не очень плотно (чтобы иметь возможность корректировать натяжку).
- c. Наденьте шайбу (Z51) на винт (Z50) и вверните его с передней стороны стойки.
- d. Опустите пластиковую заглушку (Q05) обратно. Вставьте 2 винта (Z53) и вверните их в корпус.
- e. Установите правую стойку консоли аналогичным образом.

Рисунок 1

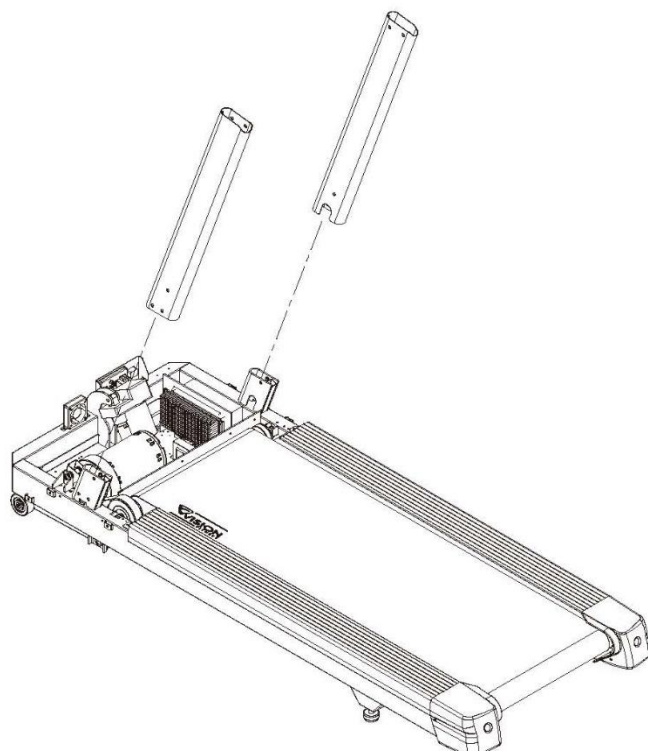


Рисунок 2

1

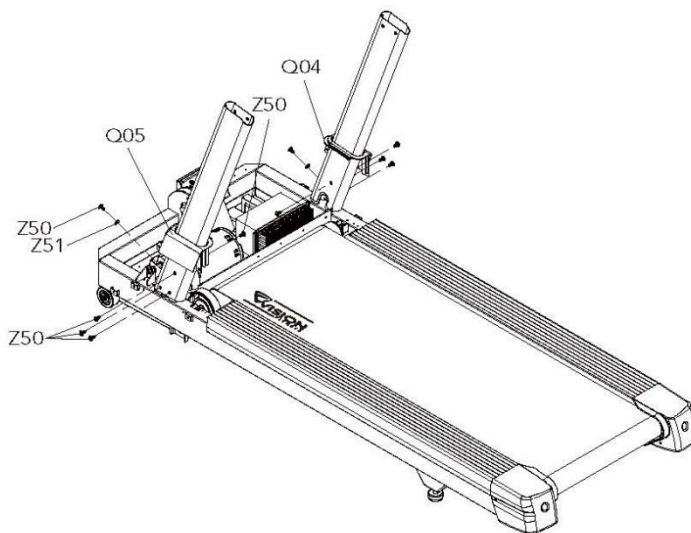
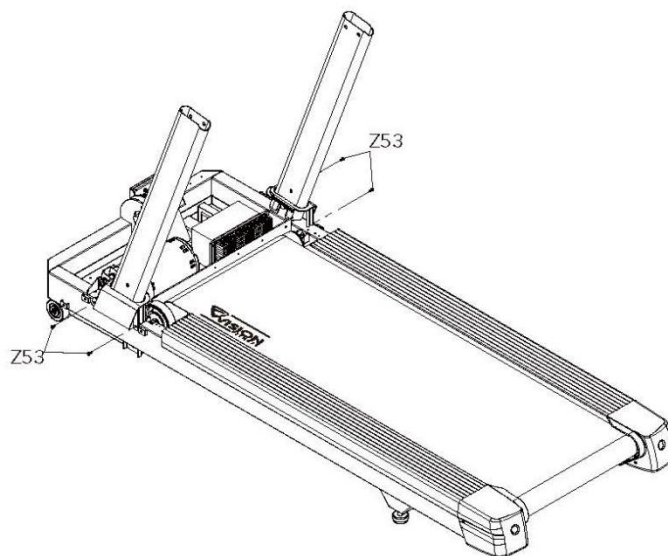
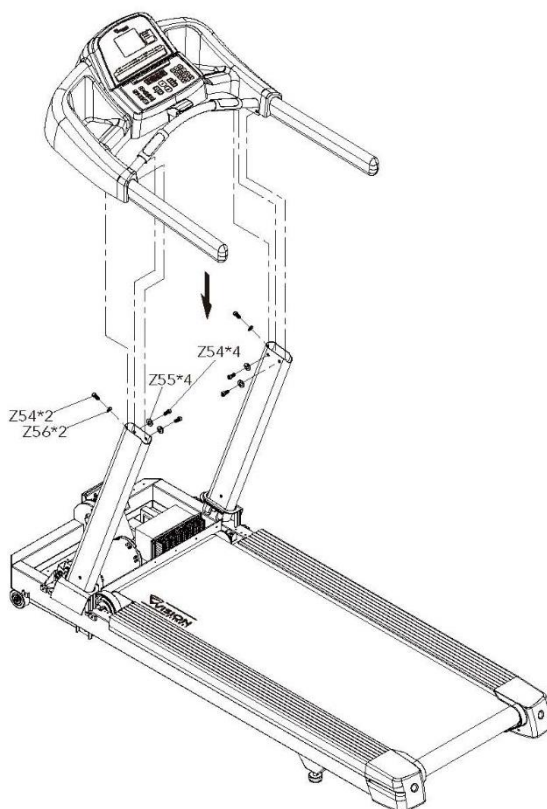


Рисунок 3



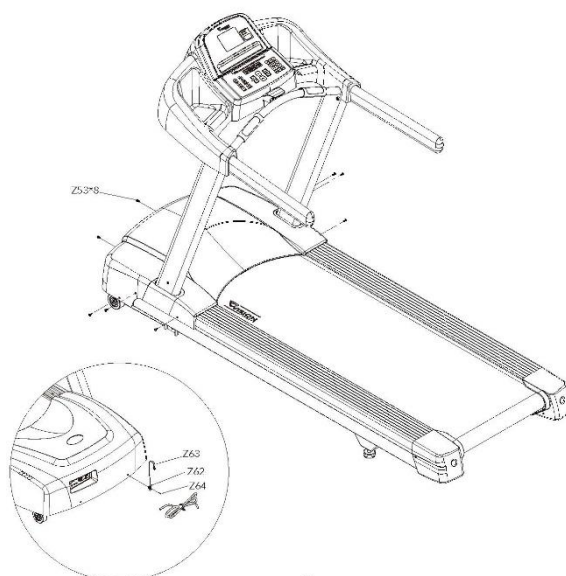
ШАГ 3

- a. Пропустите кабель дисплея через правую стойку консоли и вытяните его через отверстие на боковой стороне стойки у основания. Попросите кого-нибудь подержать консоль, пока вы пропускаете кабель.
- b. Закрепите консоль на стойках с помощью шести винтов (Z54) и шайб (Z55) (Z56).
- c. Подключите штекер кабеля к гнезду на нижней панели рядом с двигателем.



ШАГ 4

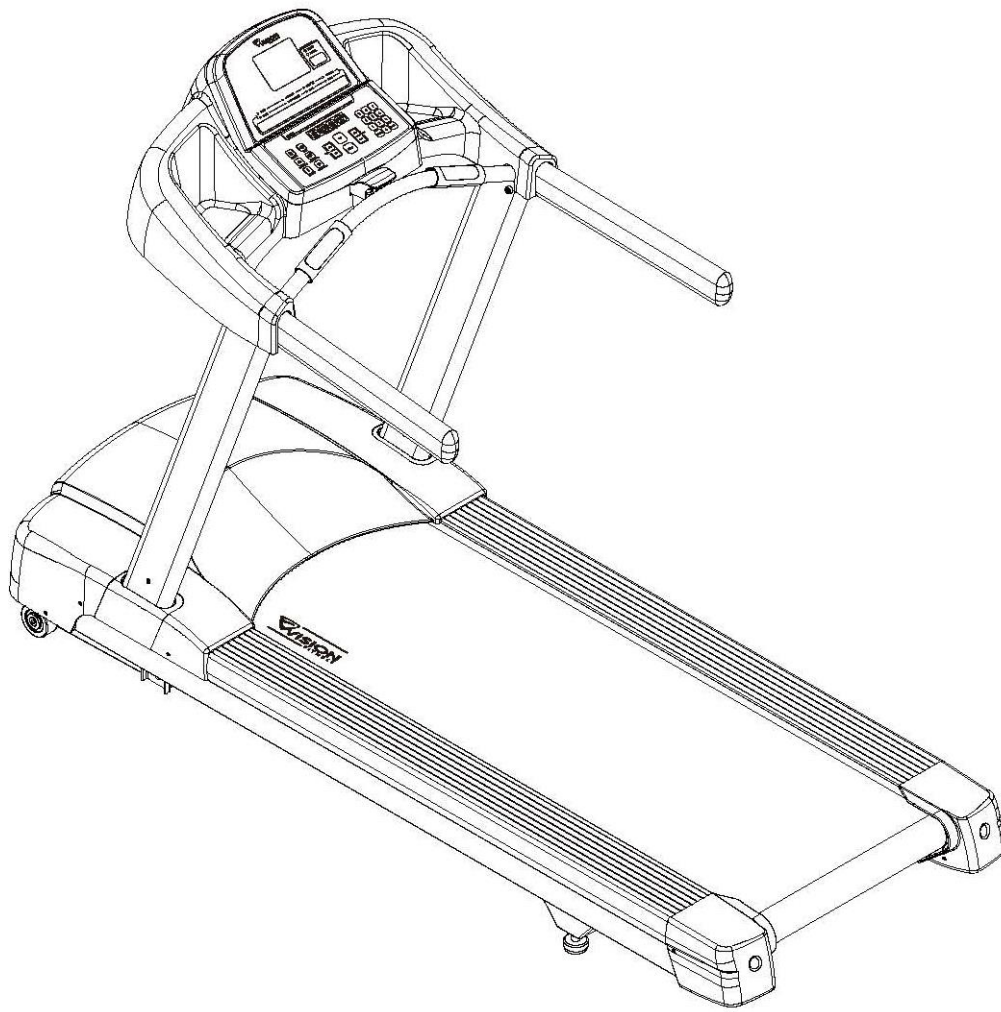
- a. Установите кожух двигателя, закрепив его с помощью винтов с полукруглой головкой под крестообразный шлиц (Z53).
- b. Во избежание пережима шнура питания подъемным механизмом при изменении угла наклона бегового полотна рекомендуется закрепить шнур на кожухе двигателя (см. рисунок).



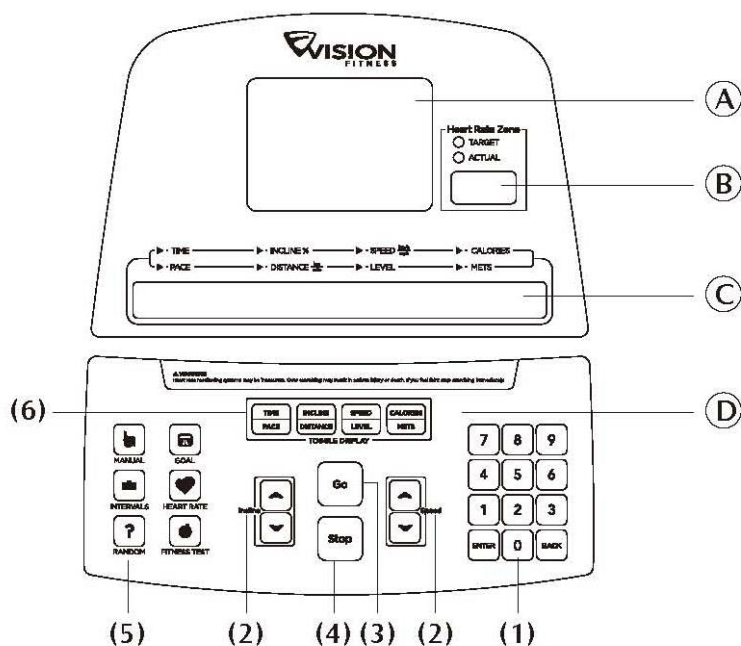
14

ШАГ 5

Войдите в режим настроек и выполните функцию P16 AUTO CHECK (АВТОПРОВЕРКА). Угол наклона бегового полотна (INCLINE) будет автоматически откалиброван. Продолжительность настройки составляет примерно 1 минуту. После этого дважды нажмите кнопку EMERGENCY STOP (ЭКСТРЕННАЯ ОСТАНОВКА) для возврата к исходному экрану.



Работа с консолью



КОНСОЛЬ

- A. ОКНО ПАРАМЕТРОВ ТРЕНИРОВКИ:** В ходе тренировки на экране в виде световых столбиков отражаются интервалы с разными уровнями нагрузки. Количество горящих точек в столбике соответствует величине угла наклона бегового полотна.
- B. ДИСПЛЕЙ ПУЛЬСА:** В данном окне по ходу тренировки отображаются фактическая и целевая частота пульса. Фактическая частота пульса выводится на консоль при удерживании пользователем рук на датчиках в течение 15-20 секунд или при использовании нагрудного ремня. В программе TARGET HEART RATE каждую минуту на дисплей выводится заданная целевая частота пульса.
- C. ОКНО ИНСТРУКЦИЙ:** В данном окне выводятся пошаговые инструкции для настройки программы тренировок. По ходу программы отображает продолжительность тренировки (Time), темп (Pace), угол наклона (Incline), дистанцию (Distance), скорость (Speed), уровень (Level), количество калорий (Calories) и метаболических единиц (METS).
- D. КОНТРОЛЬНАЯ ПАНЕЛЬ:** Позволяет настраивать программы и контролировать ход тренировки.
- (1) **ЦИФРОВЫЕ КЛАВИШИ:** Используются для ввода продолжительности тренировки (Time), веса (Weight), уровня (Level), возраста (Age), частоты пульса (Heart Rate), скорости (Speed) и угла наклона (Incline).
- клавиша SELECT / ENTER (ВЫБОР / ВВОД): Используется для подтверждения ввода настройки.
- клавиша CLEAR (ОЧИСТИТЬ): Удаление неподтвержденных настроек.
- (2) **SPEED и INCLINE (СКОРОСТЬ и УГОЛ НАКЛОНА):** Регулировка соответствующих параметров.
- (3) **GO (НАЧАЛО ТРЕНИРОВКИ):** Нажмите для начала тренировки без ввода параметров.
- (4) **STOP (ОСТАНОВКА):** Однократное нажатие позволяет приостановить тренировку. Для перезагрузки удерживайте нажатой в течение 3 секунд.
- (5) **Клавиши ПРОГРАММ:** Нажмите для выбора программы. Наличие символа “+” на кнопке говорит о наличии дополнительных опций. Для их вывода нажмите клавишу повторно.

(6) Клавиши переключения данных: Используются для изменения данных, отображаемых на экране.

ОТОБРАЖЕНИЕ ПАРАМЕТРОВ ТРЕНИРОВОК

ПАРАМЕТР	ПО УМОЛЧАНИЮ	МИНИМУМ	МАКСИМУМ	ЕДИНИЦА ИЗМЕРЕНИЯ
TIME (ВРЕМЯ)	20	10	99	минуты
LEVEL (УРОВЕНЬ)	1	1	10	
HEIGHT (РОСТ)	160/5'	100/3'3"	230/7'5"	см / футы и
WEIGHT (ВЕС)	68/150	34/75	159/350	кг / фунты
AGE (ВОЗРАСТ)	30	10	99	годы
HEART RATE	-	52	200	удары
GENDER (ПОЛ)	MALE	MALE	FEMALE	
SPEED (СКОРОСТЬ)	-	0.8 / 0.5	20 / 12	км/ч / миль в ч
INCLINE (УГОЛ НАКЛОНА)	-	0	15	%

ПРИМЕЧАНИЕ: Время тренировки — это отсчет времени до конца тренировки по умолчанию или максимальной продолжительности тренировки, заданной пользователем. Если задать значение "0", отсчет времени будет идти с нуля до максимально возможного значения. Циклы тренировки продолжаются до истечения ее максимальной продолжительности.

ОБЗОР ПРОГРАММ

НАЗВАНИЕ ПРОГРАММЫ	ОПИСАНИЕ	ВРЕМЯ ПО УМОЛЧАНИЮ	ВВОД НАСТРОЕК	УПРАВЛЕНИЕ ПРОГРАММОЙ
QUICK START (БЫСТРЫЙ ЗАПУСК)	Quick Start — самый быстрый способ приступить к тренировкам без ввода настроек. После нажатия клавиши QUICK START начинается тренировка с постоянным уровнем нагрузки. Скорость и угол наклона полотна автоматически не меняются.	—	—	—
MANUAL (РУЧНОЕ УПРАВЛЕНИЕ)	Manual — занятия с постоянным уровнем нагрузки, где в любое время можно менять угол наклона или скорость.	20 мин	Time, Weight	—
INTERVAL (ИНТЕРВАЛ)	Interval — занятия с чередованием интенсивных аэробных упражнений с упражнениями при меньшем уровне нагрузки. Пользователь может в любое время менять текущую скорость движения полотна.	20 мин	Level, Time, Weight	Угол наклона

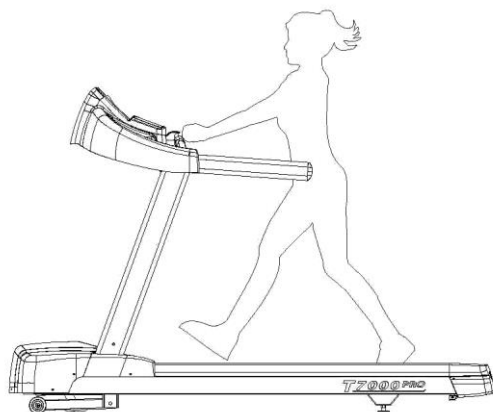
GOAL+ (ЦЕЛЬ)	TIME GOAL (ЦЕЛЕВОЕ ВРЕМЯ)	Time Goal — тренировка с заданной продолжительностью. По окончании заданного времени программа автоматически переходит к этапу расслабления и завершается.	20 мин	Time, Start Incline, Start Speed, Weight	—
	DISTANCE GOAL (ЦЕЛЕВОЕ РАССТОЯНИЕ)	Distance Goal — программа на развитие выносливости с заданием определенного целевого расстояния. После его прохождения программа автоматически переходит к этапу расслабления и завершается.	—	Distance, Start Incline, Start Speed, Weight	—
	CALORIES GOAL (ЦЕЛЕВОЙ УРОВЕНЬ РАСХОДА ЭНЕРГИИ)	Calories Goal — программа, позволяющая израсходовать определенный объем калорий. По достижении целевого показателя программа автоматически переходит к этапу расслабления и завершается.	—	Calories, Start Incline, Start Speed, Weight	—
RANDOM (СЛУЧАЙНЫЙ РЕЖИМ)		Random — программа, в которой уровень нагрузки постоянно меняется в случайном порядке.	20 мин	Time, Weight	Угол наклона

HEART RATE+ (ЧАСТОТА ПУЛЬСА)	TARGET HR (ЦЕЛЕВАЯ ЧАСТОТА ПУЛЬСА)	Target HR — программа с повышенной нагрузкой для подготовленных пользователей, способствующая укреплению сердечно-сосудистой системы. Пользователь должен надеть нагрудный ремень-датчик или постоянно удерживать руки на контактных датчиках пульса. Исходя из полученных данных, программа корректирует уровень нагрузки, чтобы поддерживать частоту вашего пульса на уровне 80% от максимальной.	20 мин	Age, Heart Rate, HR Control, Max. Speed или Max. Incline, Time, Weight	Скорость или угол наклона
	WEIGHT LOSS (СБРОС ВЕСА)	Weight Loss — программа с низким уровнем нагрузки, помогающая сжигать запасы жира в организме. Пользователь должен надеть нагрудный ремень-датчик или постоянно удерживать руки на контактных датчиках пульса. Исходя из полученных данных, программа корректирует уровень нагрузки, чтобы поддерживать частоту вашего пульса на уровне 65% от максимальной. Для учета вашего телосложения используйте индекс массы тела (BMI).	20 мин	Age, Heart Rate, HR Control, Max. Speed или Max. Incline, Time, Weight, Height	Скорость или угол наклона
COOL DOWN (СБРОС НАГРУЗКИ)		Cool-down — этап тренировки с низкой нагрузкой, позволяющий начать вывод молочной кислоты и других побочных продуктов тренировки, накапливающихся в мышцах и вызывающих болезненные ощущения. Продолжительность сброса нагрузки зависит от продолжительности тренировки.	—	—	—
FITNESS TEST (ФИТНЕС)		FITNESS TEST — программа,	—	—	—

ТЕСТ)	разработанная доктором Ричардом Герклином для пожарного отряда г.Феникс (штат Орегона), сейчас она используется на всей территории США. Программа требует постоянного мониторинга частоты сердечных сокращений или использование телеметрического датчика пульса..			
-------	--	--	--	--

РЕКОМЕНДАЦИИ ПО ТРЕНИРОВКАМ

- Vision Fitness рекомендует пройти полное обследование у врача перед тем, как приступать к занятиям на тренажере. Если в процессе тренировок вы почувствуете слабость, головокружение, боль или одышку, следует немедленно прекратить занятия.
- Включайте тренажер в сеть, убедившись, что на дорожке никого нет.
- Тумблер включения/выключения беговой дорожки расположен рядом со входом шнура питания. Переведите тумблер в положение " I ", чтобы включить дорожку.
- При подъеме на беговую дорожку или спуске с нее возьмитесь за поручни и прочно встаньте на направляющие сбоку от бегового полотна. Прежде чем приступать к занятиям, прикрепите зажим ключа безопасности к одежде.
- На дисплее появится запрос на начало тренировки.
- Оптимальное для ходьбы положение ног на беговом полотне достигается, когда вы можете поместить ладони на контактные датчики пульса, слегка согнув руки в локтях (см. рисунок). При беге лучше располагаться так, чтобы вытянутыми руками не дотягиваться до поручней.
- Меняя скорость одной рукой, другой держитесь за поручень. Освоившись с новой скоростью, вы можете отпустить его.
- Не пытайтесь удерживать руки на контактных датчиках пульса при скорости выше 7,2 км/ч. В этом случае рекомендуется использовать нагрудный ремень-датчик.
- Настоятельно рекомендуем вам включать в тренировки этап разминки и расслабления. Разминка позволяет достичь нижней границы целевой частоты сердечных сокращений, увеличить частоту дыхания и приток крови к работающим мышцам. Благодаря расслаблению частота сердечных сокращений начинает падать и уменьшается содержание молочной кислоты в мышечных тканях.



НАСТРОЙКА ПРОГРАММ

Для входа в программу используйте клавиши PROGRAM PLUS™ или клавиши ▲/▼ SPEED для пролистывания списка программ. Для ввода данных используйте цифровые клавиши или пролистывайте настройки в ОКНЕ ИНСТРУКЦИЙ с помощью клавиш ▲/▼ SPEED до появления нужной вам. Для подтверждения ввода настроек нажмите SELECT. Ниже описан порядок настройки каждой из программ.

QUICK START

Нажмите кнопку GO, и в ОКНЕ ПАРАМЕТРОВ ТРЕНИРОВКИ появится отсчет "3, 2, 1, GO!" Программа начинается с минимальной скоростью и углом наклона бегового полотна, а время тренировки отсчитывается с "0" до максимально возможного.

MANUAL

- 1) Нажмите кнопку MANUAL для входа в программу.
- 2) SELECT TIME (ЗАДАЙТЕ ВРЕМЯ) с помощью цифровых клавиш или кнопок SPEED ▲/▼, затем нажмите SELECT.
- 3) SELECT WEIGHT (ЗАДАЙТЕ ВЕС) с помощью цифровых клавиш или кнопок SPEED ▲/▼, затем нажмите SELECT.
- 4) Нажмите GO для начала тренировки.

INTERVAL

- 1) Нажмите кнопку INTERVAL для входа в программу.
- 2) SELECT LEVEL (ЗАДАЙТЕ УРОВЕНЬ) с помощью цифровых клавиш или кнопок SPEED ▲/▼, затем нажмите SELECT.
- 3) SELECT TIME (ЗАДАЙТЕ ВРЕМЯ) с помощью цифровых клавиш или кнопок SPEED ▲/▼, затем нажмите SELECT.
- 4) SELECT WEIGHT (ЗАДАЙТЕ ВЕС) с помощью цифровых клавиш или кнопок SPEED ▲/▼, затем нажмите SELECT.
- 5) Нажмите GO для начала тренировки.

GOAL+

A) TIME GOAL

- 1) Нажмите кнопку GOAL+ и выберите TIME GOAL с помощью кнопок SPEED ▲/▼.
- 2) SELECT TIME (ЗАДАЙТЕ ВРЕМЯ) с помощью цифровых клавиш или кнопок SPEED ▲/▼, затем нажмите SELECT.
- 3) SELECT START INCLINE (ЗАДАЙТЕ СТАРТОВЫЙ УГОЛ НАКЛОНА) с помощью цифровых клавиш или кнопок SPEED ▲/▼, затем нажмите SELECT.
- 4) SELECT START SPEED (ЗАДАЙТЕ СТАРТОВУЮ СКОРОСТЬ) с помощью цифровых клавиш или кнопок SPEED ▲/▼, затем нажмите SELECT.
- 5) SELECT WEIGHT (ЗАДАЙТЕ ВЕС) с помощью цифровых клавиш или кнопок SPEED ▲/▼, затем нажмите SELECT.
- 6) Нажмите GO для начала тренировки.

B) DISTANCE GOAL

- 1) Нажмите кнопку GOAL+ и выберите DISTANCE GOAL с помощью кнопок SPEED ▲/▼.
- 2) SELECT DISTANCE (ЗАДАЙТЕ РАССТОЯНИЕ) с помощью цифровых клавиш или кнопок SPEED ▲/▼, затем нажмите SELECT.

SELECT START INCLINE (ЗАДАЙТЕ СТАРТОВЫЙ УГОЛ НАКЛОНА) с помощью цифровых клавиш или кнопок SPEED ▲/▼, затем нажмите SELECT.

- 4) SELECT START SPEED (ЗАДАЙТЕ СТАРТОВУЮ СКОРОСТЬ) с помощью цифровых клавиш или кнопок SPEED ▲/▼, затем нажмите SELECT.
- 5) SELECT WEIGHT (ЗАДАЙТЕ ВЕС) с помощью цифровых клавиш или кнопок SPEED ▲/▼, затем нажмите SELECT.
- 6) Нажмите GO для начала тренировки.

C) CALORIES GOAL

- 1) Нажмите кнопку GOAL+ и выберите CALORIES GOAL с помощью кнопок SPEED ▲/▼.
- 2) SELECT CALORIES (ЗАДАЙТЕ КОЛИЧЕСТВО КАЛОРИЙ) с помощью цифровых клавиш или кнопок SPEED ▲/▼, затем нажмите SELECT.
- 3) SELECT START INCLINE (ЗАДАЙТЕ СТАРТОВЫЙ УГОЛ НАКЛОНА) с помощью цифровых клавиш или кнопок SPEED ▲/▼, затем нажмите SELECT.
- 4) SELECT START SPEED (ЗАДАЙТЕ СТАРТОВУЮ СКОРОСТЬ) с помощью цифровых клавиш или кнопок SPEED ▲/▼, затем нажмите SELECT.

- 5) SELECT WEIGHT (ЗАДАЙТЕ ВЕС) с помощью цифровых клавиш или кнопок SPEED ▲/▼, затем нажмите SELECT.
- 6) Нажмите GO для начала тренировки.

RANDOM

- 1) Нажмите кнопку RANDOM для входа в программу.
- 2) SELECT TIME (ЗАДАЙТЕ ВРЕМЯ) с помощью цифровых клавиш или кнопок SPEED ▲/▼, затем нажмите SELECT.
- 3) SELECT WEIGHT (ЗАДАЙТЕ ВЕС) с помощью цифровых клавиш или кнопок SPEED ▲/▼, затем нажмите SELECT.
- 4) Нажмите START для начала тренировки.

HEARTRATE+

TARGET HR и WEIGHT LOSS

- 1) Нажмите кнопку HEARTRATE+ и выберите TARGET HR или WEIGHT LOSS с помощью кнопок SPEED ▲/▼.
- 2) SELECT AGE (ЗАДАЙТЕ ВОЗРАСТ) с помощью цифровых клавиш или кнопок SPEED ▲/▼, затем нажмите SELECT.
- 3) SELECT HR (ЗАДАЙТЕ ЧАСТОТУ ПУЛЬСА) с помощью цифровых клавиш или кнопок SPEED ▲/▼, затем нажмите SELECT.
- 4) SELECT HR CONTROL (ЗАДАЙТЕ УПРАВЛЕНИЕ ПРОГРАММОЙ) с помощью кнопок SPEED ▲/▼, затем нажмите SELECT.
 - При выборе изменений скорости (SPEED) в ОКНЕ ИНСТРУКЦИЙ появится надпись «SET MAX SPEED» (ЗАДАЙТЕ МАКСИМАЛЬНУЮ СКОРОСТЬ). Задайте ее с помощью кнопок SPEED ▲/▼, затем нажмите SELECT.
 - При выборе изменений угла наклона (INCLINE) в ОКНЕ ИНСТРУКЦИЙ появится надпись «SET MAX INCLINE» (ЗАДАЙТЕ МАКСИМАЛЬНЫЙ УРОВЕНЬ НАКЛОНА). Задайте его с помощью кнопок SPEED ▲/▼, затем нажмите SELECT.
- 5) SELECT TIME (ЗАДАЙТЕ ВРЕМЯ) с помощью цифровых клавиш или кнопок SPEED ▲/▼, затем нажмите SELECT.
- 6) SELECT WEIGHT (ЗАДАЙТЕ ВЕС) с помощью цифровых клавиш или кнопок SPEED ▲/▼, затем нажмите SELECT.
- 5) SELECT HEIGHT (ЗАДАЙТЕ РОСТ) с помощью цифровых клавиш или кнопок SPEED ▲/▼, затем нажмите SELECT. (Только для программы WEIGHT LOSS)
- 7) Нажмите GO для начала тренировки.

Категории BMI:

- Недостаток веса = < 18.5
- Нормальный вес = 18.5-24.9
- Излишний вес = 25-29.9
- Ожирение = BMI, равный 30 и выше.

FITNESS TEST

- 1) Нажмите кнопку FITNESS TEST и выберете Gerklin, нажмите Enter.
- 2) Введите ваш возраст AGE с помощью цифровых клавиш или кнопок SPEED ▲/▼, затем нажмите ENTER.
- 3) В окне сообщений появится значение вашего целевого пульса и его целевая зона 85%.
- 4) Установите пол(Gender) с помощью цифровых клавиш или кнопок SPEED ▲/▼, затем нажмите ENTER.
- 5) Введите вес Weight с помощью цифровых клавиш или кнопок SPEED ▲/▼, затем нажмите ENTER.
- 6) В окне появится сообщение о начальной скорости – 5км/ч, угол наклона 0%.
- 7) Нажмите GO для начала тренировки.

РЕЖИМ НАСТРОЕК ДЛЯ ФИТНЕС-ЦЕНТРОВ

Данный режим позволяет владельцам фитнес-центров настраивать тренажер.

Для входа в режим настроек (Manager's Custom Mode) нажмите и удерживайте кнопки INCLINE ▼ и SPEED ▼ до тех пор, пока в ОКНЕ ИНСТРУКЦИЙ не отобразится надпись «MANAGER MENU» (МЕНЮ ВЛАДЕЛЬЦА ФИТНЕС-ЦЕНТРА).

- 1 Для пролистывания настроек используйте кнопки SPEED ▲ ▼. В ОКНЕ ИНСТРУКЦИЙ по очереди будут отображены все пользовательские настройки.
2. Для выбора настройки нажмите кнопку SELECT.
3. Для изменения значения настройки используйте кнопки SPEED ▲ ▼.
4. Для подтверждения и сохранения значения нажмите QUICK START. В ОКНЕ ИНСТРУКЦИЙ появится сообщение «SETTING SAVED» (НАСТРОЙКА СОХРАНЕНА). Для выхода из режима без сохранения нажмите и удерживайте в течение 5 секунд кнопку RESET. Если не нажимать никаких клавиш, система выйдет из режима автоматически.

СПИСОК НАСТРОЕК

НАСТРОЙКА	ПО УМОЛЧАНИЮ	МИНИМУМ	МАКСИМУМ	ЕДИНИЦА ИЗМЕРЕН	ШАГ	ОПИСАНИЕ
P0 MAXIMUM TIME («Максимальное время»)	99 мин	10 мин	99 мин	минуты	1	Позволяет задавать максимальную продолжительность программы тренировок в пиковые и непииковые часы работы центра. После изменения действующее значение отображается на дисплее TIME.
P1 DEFAULT TIME («Время по умолчанию»)	20 мин	10 мин	99 мин	минуты	1	Регулировка продолжительности программы по умолчанию.
P2 DEFAULT LEVEL («Уровень по умолчанию»)	1	1	10	—	1	Регулировка начального уровня сопротивления для всех программ.
P3 DEFAULT WEIGHT («Вес по умолчанию»)	68 кг/ 150 фунтов	34 кг / 75 фунтов	159 кг/ 350 фунтов	кг/фунты	1	Корректировка веса по умолчанию, используемого при расчете калорий. Изменение единицы измерения по умолчанию (килограммы или фунты).
P4 DEFAULT AGE («Возраст по умолчанию»)	30	10	99	лет	1	Задание возраста по умолчанию, используемого при расчете целевой частоты пульса.
P5 MAXIMUM SPEED	20 км/ч / 12 миль/ч	6.4 км/ч / 4 миль/ч	20 км/ч / 12 миль/ч	км/ч / миль/ч	0.1	Задание максимальной скорости для всех программ. Отображается в

	(«Максимальная скорость»)						милях в час или км в час. При смене единицы измерения происходит откат к значению по умолчанию.
P6	MAXIMUM INCLINE («Максимальный угол наклона»)	15	4	15	%	—	Изменение максимального угла наклона до 4, 8, 12 и 15%.
P7	ACCUMULATED DISTANCE («Общее расстояние»)	—	0	104 тыс. км / 65 тыс. миль	км/ мили	—	Этот показатель используется в информационных целях. Может измеряться в милях или километрах. Одновременное нажатие кнопок INCLINE ▲ и SPEED ▲ позволяет обнулить расстояние. После достижения максимального значения оно обнуляется автоматически.
P8	ACCUMULATED TIME («Общее время»)	—	0	65 тыс. ч	часы	—	Данный показатель отображается в информационных целях. Одновременное нажатие кнопок INCLINE ▲ и SPEED ▲ позволяет обнулить время. После достижения максимального значения оно обнуляется автоматически.
P9	START SPEED («Стартовая скорость»)	0.8 км/ч / 0.5 миль/ч	0.8 км/ч / 0,5 миль/ч	3 км/ч / 1.8 миль/ч	км/ч / миль/ч	0.1	Задание начальной скорости для всех программ (не влияет на минимальную скорость). Отображается в милях в час или км в час. При смене единицы измерения происходит откат к значению по умолчанию.

	НАСТРОЙКА	ПО УМОЛЧАНИЮ	МИНИМУМ	МАКСИМУМ	ЕДИНИЦА ИЗМЕРЕН.	ШАГ	ОПИСАНИЕ
P10	PAUSE TIME («Продолжительность паузы»)	60 сек	30 сек	180 сек	секунды	1	Максимальное время, на которое можно приостановить выполнение программы.
P11	LANGUAGE («Язык»)	английский	—	—	—	—	Язык подсказок в ОКНЕ ИНСТРУКЦИЙ.
P12	UCB SOFTWARE VERSION («Версия UCB»)	—	—	—	—	—	Выводится в информационных целях.
P13	MCB SOFTWARE VERSION («Версия MCB»)	—	—	—	—	—	Выводится в информационных целях.
P14	UNITS («Система измерения»)	метрическая	метрическая	британская	—	—	Единицы измерения для веса, расстояния и скорости.
P15	MAINTENANCE REMINDER («Напоминание о проведении техобслуживания»)	ON (ВКЛ)	—	—	—	—	Позволяет включать и отключать напоминание о проведении техобслуживания.
P15-1	MAINTENANCE REMINDER DISTANCE («Расстояние, после которого выводится напоминание о проведении техобслуживания»)	4000 км/ 2500 миль	4000 км/ 2500 миль	8000 км/ 5000 миль	км/миль	10	Когда общее расстояние, пройденное на тренажере, достигает определенного значения, появится напоминание о необходимости провести техобслуживание.
P16	AUTO CHECK («Автоматическая проверка»)	—	—	—	—	—	Данная функция используется для калибровки угла наклона бегового полотна после установки тренажера.
P17	ERROR LOG («Реестр ошибок»)	—	—	—	—	—	Реестр ошибок выводится в информационных целях. Одновременное нажатие кнопок INCLINE ▲ и SPEED ▲ позволяет удалить реестр.
P18	RESET ALL («Перезагрузить все»)	—	—	—	—	—	Данная функция удаляет все пользовательские настройки и

							возвращает их к значениям по умолчанию. Для этого одновременно нажмите и удерживайте кнопки INCLINE ▲ и SPEED ▲.
P19	MANUFACTURING TEST («Тестирование производителем»)	—	—	—	—	—	Данная функция может использоваться только производителем

Технические спецификации

Назначение	профессиональное
Тип	электрическая
Рама	высокопрочная (Heavy Gauge Welded Steel)
Скорость	0.8 - 22 км./ч.
Двигатель	4.2 л.с. (переменный ток)
Беговое полотно	двухслойное коммерческое со сложным многослойным полимерным плетением
Размер бегового полотна	152*55.4 см.
Регулировка угла наклона	электрическая
Наклон бегового полотна	0 - 15%
Дека	25.4 мм.
Система амортизации	амортизационная система UltraZone
Измерение пульса	сенсорные датчики, Polar приемник
Консоль	точечный светодиодный дисплей (LED), 4 буквенно-цифровых светодиодных дисплея (LED), дисплей пульсовой зоны
Показания консоли	профиль, время, дистанция, скорость, темп, наклон, калории, пульс, метаболические единицы
Кол-во программ	9 (в т.ч. пульсозависимая)
Спецификации программ	ручной режим, интервалы, снижение веса, фитнес-тест Геркина, 3 целевые, 1 случайная, 1 пульсозависимая
Статистика тренировок	нет
Специальные программные возможности	нет
Мультимедиа	нет
Интеграция	нет
Интернет	нет
Язык(и) интерфейса	английский
Вентилятор	нет
Подставка под планшет	есть
Зарядка мобильного устройства	нет
Транспортировочные ролики	есть
Складывание	нет
Размер в рабочем состоянии (Д*Ш*В)	215*91*154 см.

Размер в упаковке (Д*Ш*В)	225*92*48 см.
Вес нетто	178 кг.
Вес брутто	210 кг.
Макс. вес пользователя	182 кг.
Питание	сеть 220 Вольт
Гарантия	5 лет
Производитель	Johnson Health Tech, США
Страна изготовления	Тайвань

Поставщик: ООО «Неотрен», 115201, Россия, Москва, Каширский проезд, д. 17, стр. 9.

Дата изготовления указана на упаковке тренажера.

*Упаковка содержит информацию о дате изготовления оборудования, указанную в виде шифра.

Пример: C190122,

где 19 – год изготовления,

01 – месяц изготовления,

22 – внутренний номер учета.

Оборудование сертифицировано в соответствии с Техническим Регламентом Таможенного Союза.

*Производитель оставляет за собой право вносить изменения в конструкцию тренажера, не ухудшающие значительно его основные технические характеристики.

Все актуальные изменения в конструкции либо технических спецификациях изделия отражены на официальном сайте поставщика оборудования ООО «Неотрен»: www.neotren.ru

Последнюю версию Руководства пользователя можно найти на сайте поставщика ООО «Неотрен»: www.neotren.ru

ВНИМАНИЕ!

**ТРЕНАЖЕР ПРЕДНАЗНАЧЕН ДЛЯ КОММЕРЧЕСКОГО
ИСПОЛЬЗОВАНИЯ.**

