

APPLE  GATE

T10

БЕГОВАЯ ДОРОЖКА



Руководство пользователя

## **Уважаемый покупатель!**

Поздравляем с удачным приобретением! Вы приобрели современный тренажер, который, как мы надеемся, станет Вашим лучшим помощником. Он сочетает в себе передовые технологии и современный дизайн.

Постоянно используя этот тренажер, Вы сможете укрепить сердечно-сосудистую систему и приобрести хорошую физическую форму. Надеемся, что данная модель удовлетворит все Ваши требования.

Прежде чем приступить к использованию тренажера, внимательно изучите настоящее руководство и сохраните его для дальнейшего использования. В случае возникших дополнительных вопросов обратитесь к продавцу или дилеру, который проконсультирует Вас и поможет устранить возникшую проблему.

Обязательно сохраняйте инструкцию по эксплуатации, это поможет Вам по прошествии времени вспомнить о функциях тренажера и правилах его использования.

Если у Вас возникли какие-либо вопросы по эксплуатации данного тренажера, свяжитесь со службой технической поддержки или уполномоченным дилером, у которого Вы приобрели тренажер.

### **Внимание!**

Перед тем как приступить к тренировкам настоятельно рекомендуем пройти полное медицинское обследование, особенно если у Вас есть наследственная предрасположенность к повышенному давлению или сердечно-сосудистым заболеваниям. Неправильное или чрезмерно интенсивное выполнение упражнений может повредить Вашему здоровью.

### **Транспортировка и эксплуатация тренажера:**

1. Тренажер должен транспортироваться только в заводской упаковке;
2. Заводская упаковка не должна быть нарушена;
3. При транспортировке тренажер должен быть надежно защищен от дождя, влаги, атмосферных осадков, механических перегрузок.

### **Хранение тренажера:**

Тренажер рекомендуется хранить и использовать только в сухих отапливаемых помещениях со следующими значениями:

1. температура + 10 - + 35 С;
2. влажность: 50 -75%;
3. Если Ваш тренажер хранился при низкой температуре или в условиях высокой влажности (имеет следы конденсации влаги), необходимо перед эксплуатацией выдержать его в нормальных условиях не менее 2 – 4 часов и только после этого можно приступить к эксплуатации.

### **Перед тем как начать тренировку:**

Перед первым занятием проверьте, правильно ли была проведена сборка тренажера.

Ознакомьтесь со всеми функциями и настройками тренажера и проводите тренировки в строгом соответствии с инструкцией по эксплуатации. Перед началом тренировки убедитесь, что все защитные элементы надежно установлены и закреплены, проверьте надежность механических и электрических соединений. Установите тренажер на ровную нескользящую поверхность, оставляя с каждой стороны по 0,5 м. свободного пространства. Для снижения шума и вибраций рекомендуется использовать специальные резиновые коврики.

### **Рекомендации по сборке:**

Перед сборкой тренажера тщательно изучите ее последовательность и выполняйте все рекомендации. Используйте для сборки приложенный или рекомендуемый инструмент. Убедитесь, что в наличии имеются все детали и они не повреждены. Не прикладывайте чрезмерных усилий к инструменту во избежание травм и повреждения элементов конструкции тренажера. Сначала соберите все компоненты, неплотно закрепив гайки и болты, и, убедившись, что конструкция собрана правильно, окончательно затяните их.

### **Рекомендации по уходу:**

Перед любым обслуживанием обязательно отключайте тренажер от электрической сети (для тренажеров с питанием от сети). К обслуживанию можно приступать примерно через минуту после полного обесточивания внутренних электрических цепей тренажера. Не применяйте абразивные препараты и агрессивные жидкости для чистки рабочих поверхностей тренажера – такие как ацетон, бензин, уайт-спириты, бензол и их производные во избежание повреждения лакокрасочных покрытий и пластиковых деталей. Для ухода рекомендуется применять слегка смоченную нейтральным раствором моющей жидкости ткань с последующей протиркой сухой тканью.

### **Электробезопасность (для тренажеров с питанием от сети):**

Соблюдайте все меры предосторожности, принятые при работе с электрическим оборудованием. Тренажер должен подключаться только к заземленной розетке. Это снижает риск удара током при поломке или сбое в работе. Тренажер снабжен шнуром с жилой для заземления и вилкой с ножкой заземления. Вставьте вилку в соответствующую питающую розетку, установленную и заземленную с соблюдением действующих нормативов. Перед каждым использованием осмотрите электрический соединительный шнур на предмет отсутствия его повреждений.

Неправильное подключение может стать причиной удара током. Если у Вас возникли сомнения в правильности заземления, обратитесь к электрику или представителю сервисной службы. Не меняйте вилку тренажера. Если комплектуемая вилка не подходит к вашей розетке, обратитесь к электрику и установите нужную розетку. Не применяйте дополнительные электрические удлинители, переходные адаптеры между электрической сетью и тренажером. Это может нарушить работу системы УЗО и увеличить риск поражения электрическим током, а также явиться обоснованным отказом в гарантийном обслуживании. Не прячьте шнур питания под ковер и не ставьте на него предметы, способные пережать или повредить его. Не допускайте, чтобы шнур питания касался нагретых поверхностей. В случае скачка напряжения в некоторых тренажерах предусмотрено автоматическое отключение.

### **Меры предосторожности:**

Тренажер должен использоваться только по назначению, то есть для физических тренировок взрослых людей. Любое другое использование тренажера запрещено и может быть опасно. Продавец не несет ответственности за любые травмы или повреждения, вызванные неправильным использованием тренажера. Тренажер предназначен для использования взрослыми людьми, конструкция и установленные нагрузки рассчитаны на взрослых людей, поэтому эксплуатация несовершеннолетними лицами не допускается. Дети и домашние животные не должны приближаться к работающему тренажеру ближе, чем на 3 м.

### **В целях Вашей безопасности рекомендуем соблюдать следующие правила:**

1. Сборку и эксплуатацию тренажера следует осуществлять на твердой, ровной поверхности. Свободное пространство вокруг тренажера должно составлять не менее 1,2 м.;
2. При регулярной эксплуатации проверяйте затяжку резьбовых соединений каждые 1-2 месяца;
3. Не допускайте попадания внутрь тренажера посторонних предметов и жидкостей;
4. Никогда не эксплуатируйте тренажер с явными дефектами – открученными элементами крепления, незакрепленными узлами, с нехарактерными посторонними шумами и т.д. Это может привести к травмам или уменьшению срока службы тренажера;
5. Для осмотра и устранения возникших дефектов обратитесь в авторизованный сервисный центр или к уполномоченному дилеру, у которого Вы приобрели данный тренажер;
6. Для ремонта необходимо использовать только оригинальные запасные части;
7. Обслуживание тренажера, за исключением процедур, описанных в данном руководстве, должно производиться только сотрудниками сервисного центра;
8. Не допускается какое-либо изменение конструкции или узлов и деталей тренажера – это может привести к серьезным травмам и потере здоровья;
9. Вес пользователя не должен превышать максимально заявленный;
10. Во время занятий используйте соответствующую одежду и обувь. Не надевайте свободную одежду или обувь с кожаными подошвами или каблуками. Если у Вас длинные волосы, соберите их в хвост или пучок на затылке;
11. Не подставляйте руки под движущиеся части тренажера;
12. Не подвергайте себя чрезмерным нагрузкам во время тренировок. Если Вы почувствовали боль или недомогание, немедленно прекратите занятия и обратитесь за консультацией к врачу.

### **СОВЕТЫ ПЕРЕД НАЧАЛОМ СБОРКИ**

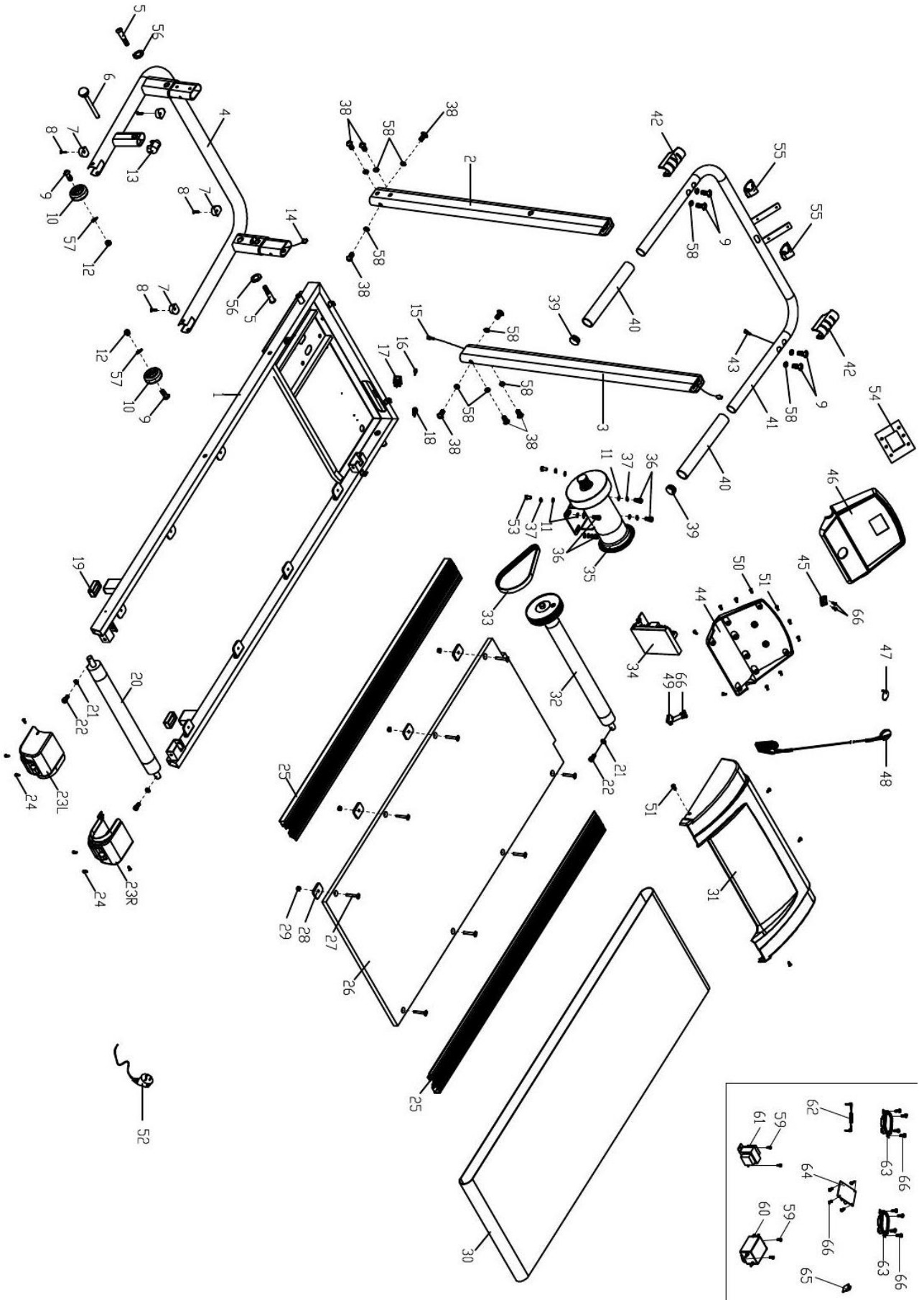
#### **ОТКРЫТИЕ КОРОБКИ**

Убедитесь, что все части тренажера на месте, проверьте наличие комплектующих частей в соответствии со списком.

#### **ИНСТРУМЕНТЫ, НЕОБХОДИМЫЕ ДЛЯ СБОРКИ**

Перед началом сборки убедитесь, что все инструменты, которые будут необходимы при сборке на месте.

# СХЕМА ТРЕНАЖЕРА



### Номенклатура запчастей

Part No.	Наименование	Кол-во	Part No.	Наименование	Кол-во
1	Основная рама	1	34	Плата управления двигателем	1
2	Левая опора консоли	1	35	Основной двигатель	1
3	Правая опора консоли	1	36	Болт М8*18	4
4	Опорная рама	1	37	Шайба	14
5	Болт	2	38	Болт М8*15	8
6	Шаровой палец	1	39	Заглушка	2
7	Ножка	4	40	Поручень	2
8	Винт ST4*16	4	41	Рама консоли	1
9	Болт	6	42	Датчик пульса	2
10	Транспортировочное колесо	2	43	Кабель рамы консоли	1
11	Шайба	10	44	Нижний кожух консоли	1
12	Гайка М8	2	45	Датчик ключа безопасности	1
13	Заглушка	1	46	Верхний кожух консоли	1
14	Нижний кабель консоли	1	47	Наклейка ключа безопасности	1
15	Кабель стойки консоли	1	48	Ключ безопасности	1
16	Предохранитель	1	49	Оптронный датчик	1
17	Выключатель	1	50	Винт ST4*12	6
18	Уплотнитель кабеля питания	1	51	Шайба М5*8	8
19	Заглушка	2	52	Кабель питания	1
20	Задний вал	1	53	Болт	2
21	Шайба Ф6	3	54	Плата управления консолью	1
22	Болт М6	3	55	Прокладка пластиковая	2
23L/R	Задняя заглушка	1 each	56	Пластиковая шайба	2
24	Винт	6	57	Шайба	10

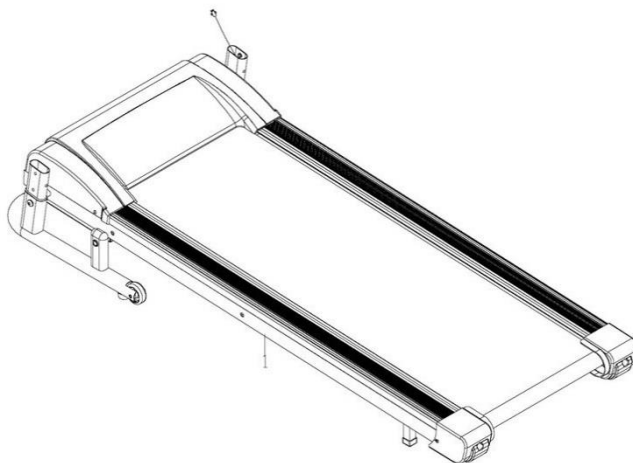
25	Боковая накладка	2	58	Шайба Ф8*1.2	12
26	Дека	1	59	Винт ST4*8	4
28	Резиновая прокладка	8	66	Винт	16
29	Гайка М6	8			
30	Беговое полотно	1			
31	Кожух моторного отсека	1			
32	Передний вал	1			
33	Ремень	1			

## ИНСТРУКЦИЯ ПО СБОРКЕ

**ВНИМАНИЕ!** Во время установки винтов и болтов не следует их сильно затягивать. Это необходимо сделать в самом конце сборки.

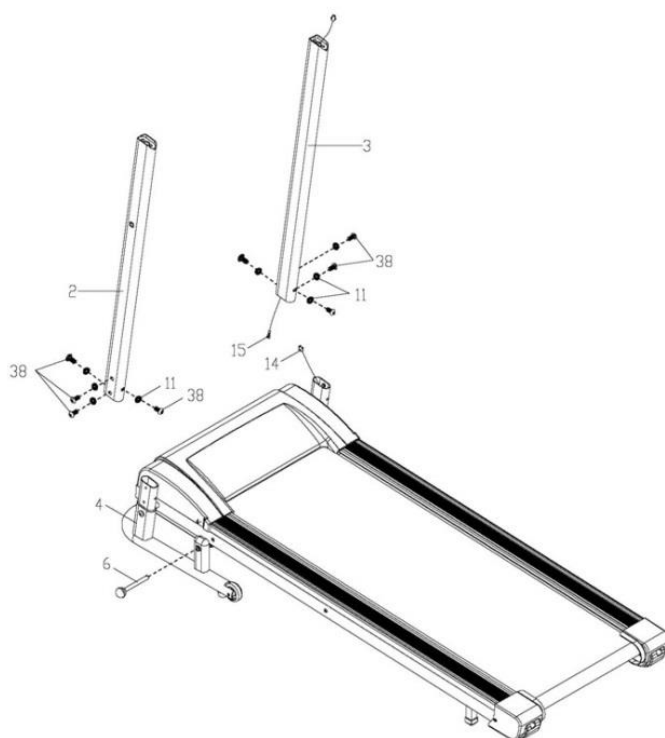
### Шаг 1

Распечатайте коробку и проверьте наличие всех комплектующих частей в соответствии с номенклатурой.



### Шаг 2

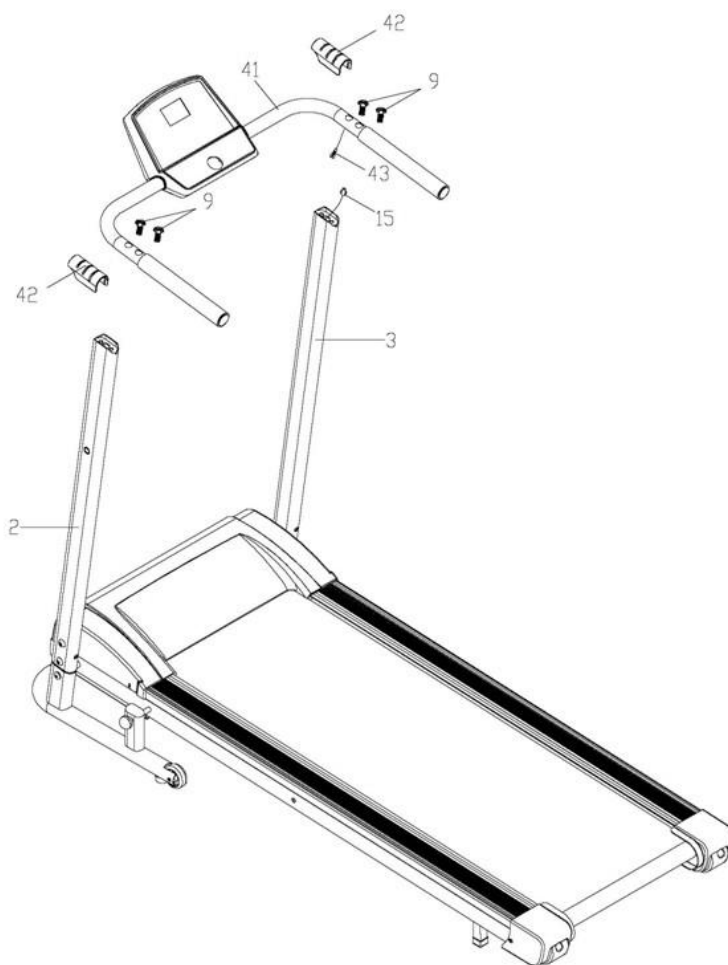
1. Соедините нижний кабель консоли (14) и кабель стойки консоли (15)
2. Поднимите левую (2) и правую стойки консоли (3), закрепите с помощью болтов (38) и шайб (11).
3. Закрепите раму консоли (4) на стойках (3L, 3R) с помощью винтов (45) и шайб (60). Затяните опорную раму (1) на стойках (3L, 3R) винтами (45).
4. Закрепите (6) на опорной раме (4)





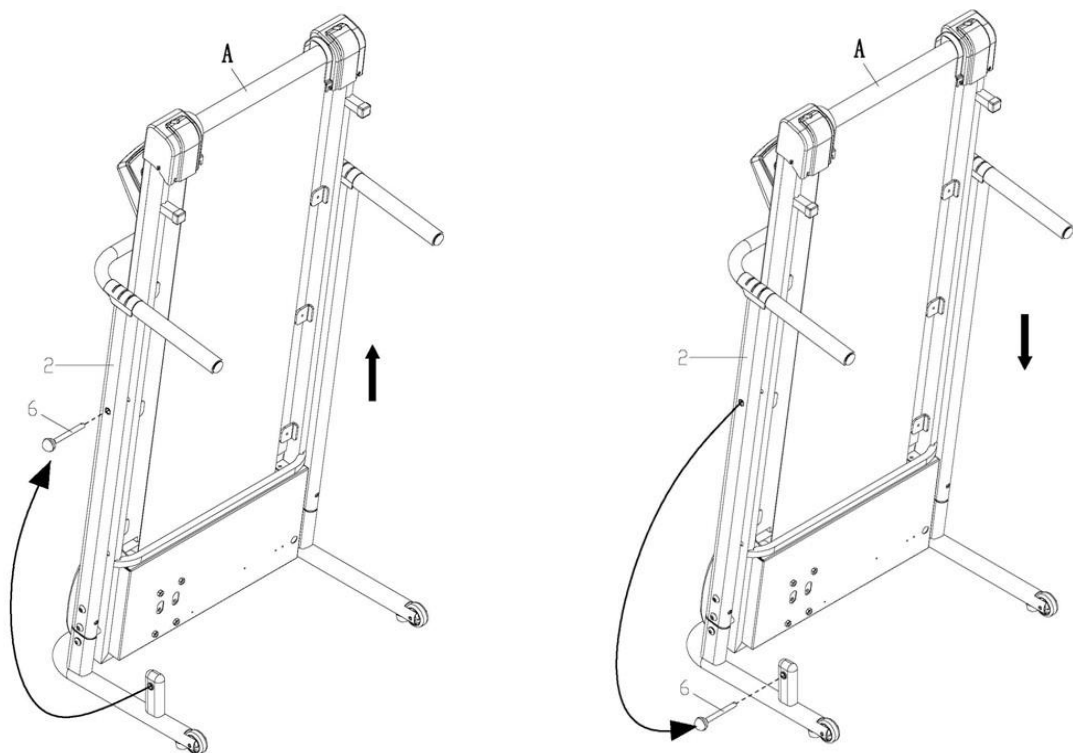
### Шаг 3

1. Закрепите защитные крышки стойки (21L/R) на опорной раме (1) винтами (56).
2. Соедините кабель рамы консоли и кабель стойки консоли.
3. Закрепите поручень на левой стойке, а правый на правой болтами (9).
4. Закрепите датчик пульса



Для раскладывания сделайте следующее:

Придерживая беговое полотно руками, щелкните ножной замок. Беговое полотно начнет автоматически опускаться.



Для складывания сделайте следующее:

Придерживая деку, поднимите ее вверх, зафиксируйте в вертикальном положении (вы услышите щелчок замка).

# РАБОТА С КОНСОЛЬЮ



## ОКНА ДИСПЛЕЯ

- SPEED
- CALORIES: Калории
- DISTANCE: Расстояние
- TIME: Время

## ФУНКЦИОНАЛЬНЫЕ КЛАВИШИ УПРАВЛЕНИЯ

- START: Начало тренировки.
- Км/ч +: Изменение скорости. Измерение значения параметров.
- Км/ч -: Изменение скорости. Измерение значения параметров.
- STOP: Завершения тренировки.

# ТЕХНИЧЕСКАЯ СПЕЦИФИКАЦИЯ

## ДИНАМИЧЕСКИЕ СВОЙСТВА

Тип	электрическая
Двигатель	1,5 л.с. Schneider Electric (постоянный ток)
Пиковая мощность	2,65 л.с.
Скорость	0,8-10 км/ч
Регулировка угла наклона	нет
Угол наклона	нет
Беговое полотно	1,4 мм, двухслойное антискользящее
Размер бегового полотна	122*40 см
Дека	14 мм, одинарная, парафинированная
Система амортизации	8 плоских эластомеров

## ТРЕНИРОВОЧНЫЙ КОМПЬЮТЕР

Консоль	голубой LCD-дисплей диагональю 7 см
Язык(и) интерфейса	английский
Показания консоли	время, скорость, дистанция, калории
Общее количество программ	программы отсутствуют
Тренировочные программы	нет
Пульсозависимые программы	нет
Пользовательские программы	нет
Ручной режим	есть
Интернет	нет
Интеграционные технологии	нет
Мультимедиа	нет
Разъемы	нет
Измерение пульса	нет
Управление на поручнях	нет
Вентилятор	нет

## ИСПОЛЬЗОВАНИЕ И ХРАНЕНИЕ

Макс. вес пользователя	110 кг
Складывание	есть
Компенсаторы неровностей пола	нет
Транспортировочные ролики	есть
Размер в рабочем состоянии (Д*Ш*В)	157*70*119 см
Размер в сложенном виде (Д*Ш*В)	54*70*152 см
Вес нетто	40 кг
Питание	сеть 220 вольт

Энергосбережение	есть
Профиль рамы	антикоррозийная обработка, покраска в 2 слоя с лакировкой
Тип пластика	АБС-пластик из исходного сырья

### ТРАНСПОРТИРОВОЧНЫЕ ДАННЫЕ

Упаковка	1 коробка (прочный прессованный картон и пенопластовые формы)
Габариты	159*74*26 см
Объем	0,2992 куб. м
Вес брутто	47 кг

### СЕРТИФИКАТЫ

Сертификаты	европейский Сертификат Соответствия (CE), европейский Сертификат Безопасности (RoHS)
-------------	--

### ПРОИЗВОДИТЕЛЬ

Производитель	Jörgen Svensson, Швеция
Страна изготовления	КНР

\*Производитель оставляет за собой право вносить изменения в конструкцию тренажера, не ухудшающие значительно его основные технические характеристики.

\*\*Последняя версия Руководства пользователя доступна на сайте [www.jorgen-svensson.com](http://www.jorgen-svensson.com)

Все актуальные изменения в конструкции либо технических спецификациях изделия отражены на официальном сайте продавца ООО «Джей Эс» [www.jorgen-svensson.com](http://www.jorgen-svensson.com)

Тренажер соответствует требованиям ТР ТС 004/2011 «О безопасности низковольтного оборудования», утвержден Решением Комиссии Таможенного союза от 16 августа 2011 года №768, ТР ТС «Электромагнитная совместимость технических средств», утвержден Решением Комиссии Таможенного союза от 09 декабря 2011 года №879.

### **ВНИМАНИЕ!**

**ТРЕНАЖЕР ПРЕДНАЗНАЧЕН ДЛЯ ДОМАШНЕГО ИСПОЛЬЗОВАНИЯ!**