

MATRIX

CONNEXUS PERIMETER

Комплекс функционального
тренинга, крепление к стене



МЕРЫ БЕЗОПАСНОСТИ

Внимательно изучите инструкцию перед использованием оборудования MATRIX. Запрещено использовать оборудование иначе, чем предусмотрено на заводе изготовителе, что бы избежать травм.

УСТАНОВКА

1. **СТАБИЛЬНАЯ И РОВНАЯ ПОВЕРХНОСТЬ:** MATRIX тренажеры должны быть установлены на устойчивой основе, и выровнены.
2. **БЕЗОПАСНОСТЬ:** Необходимо, чтобы все стационарное MATRIX Connexus оборудование крепилось к полу, для стабилизации оборудования и устранения раскачивания или опрокидывания. Это необходимо выполнять квалифицированный подрядчик. Места крепления тренажера должны выдержать 750 фунтов. (3,3 кН) выдвигной силы. Точки крепления к стене должны выдержать 500 фунтов. (2,2 кН) выдвигной силы.

ДОПОЛНИТЕЛЬНЫЕ ЗАМЕЧАНИЯ

Это оборудование должно использоваться только в контролируемой области, где доступ и управление специально регулируется персоналом.

Это тренировочное оборудование соответствует промышленным стандартам, для обеспечения стабильности работы использовать по прямому назначению. Данное оборудование предназначено для использования только внутри помещений. Это оборудование относится к классу S-продукт (предназначен для использования в коммерческая среда, такие как фитнес-центр), и соответствует требованиям.

ИСПОЛЬЗОВАНИЕ:

1. Не превышать предельные веса устройства при упражнениях.
2. В случае необходимости, установите переключки безопасности на соответствующей высоте.
3. В случае необходимости, отрегулируйте подушки сиденья, коврики для ног, ножки, диапазон регулировки движения, или любой другой тип механизмов корректировки для комфортного начала. Убедитесь, что регулировочный механизм полностью зафиксирован, чтобы предотвратить непреднамеренное движение, и чтобы избежать травм.
4. Сядьте на скамью (если это применимо) и примите соответствующее положение для физических упражнений.
5. В упражнениях используйте не большие веса, которые вы можете спокойно поднять и контролировать.
6. Осознанно, выполнять упражнения.
7. Возврат веса в устойчивой начальной позиции.



ВНИМАНИЕ

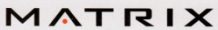
ЧТО БЫ ИЗБЕЖЬ ТРАВМ
СЛЕДУЙТЕ ЭТИМ
ИНСТРУКЦИЯМ

1. Дети до 14 лет должны быть под наблюдением все время при использовании оборудования.
2. Данное оборудование не предназначено для использования лицами, с ограниченными физическими, сенсорными или умственными возможностями.
3. Все предупреждения и инструкции следует читать, и надлежаще исполнять.
4. Проверьте тренажер перед использованием. Не использовать если есть повреждения или неисправности.
5. Не превышать грузоподъемность этого оборудования.
6. В случае необходимости, используйте устройства для удержания дисков.
7. Травмы здоровья могут возникнуть в результате неправильной или чрезмерной тренировки.
8. Будьте осторожны у движущихся частей.
9. Горизонтальные регулируемые перекладины тяжелые, будьте осторожны с ними.
10. При использовании

ПОДДЕРЖКА

1. Запрещается использовать оборудование с изношенными деталями, если оно сломано и повреждено. Использовать только оригинальные запасные части.
2. Сохраните ярлыки и бирки: Не удаляйте этикетки по какой-либо причине. Они содержат важную информацию.
3. Следите за всем оборудованием: Профилактическое обслуживание – залог надежной эксплуатации оборудования. Оборудование необходимо проверять через регулярные промежутки времени.
4. Убедитесь в том, что лицо(а) осуществляющие ремонт или обслуживание оборудования имеют необходимую квалификацию.

ГАРАНТИЯ



ГАРАНТИЙНЫЙ ТАЛОН

Модель trimмера: _____ Серийный номер: _____

Покупатель:

ФИО покупателя (для конд. лиц укажите также название компании и должность контактного лица): _____

С условиями гарантийных обязательств ознакомлен. Претензий по качеству, техническому виду и комплектности не имею.

Подпись покупателя: _____

Продавец:

Название компании: _____ Дата продажи: _____

Адрес и телефон компании: _____ Подпись продавца: _____

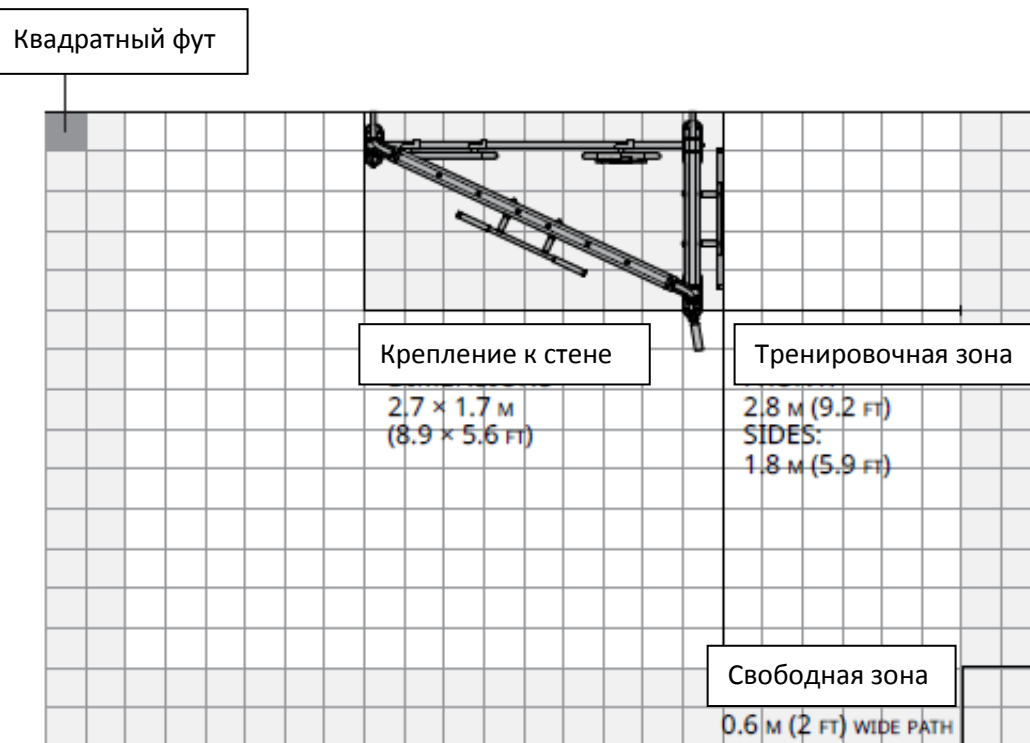
ФИО продавца: _____ М.П.: _____

Все поля обязательны к заполнению.

Сроки гарантийного обслуживания (указаны в годах)

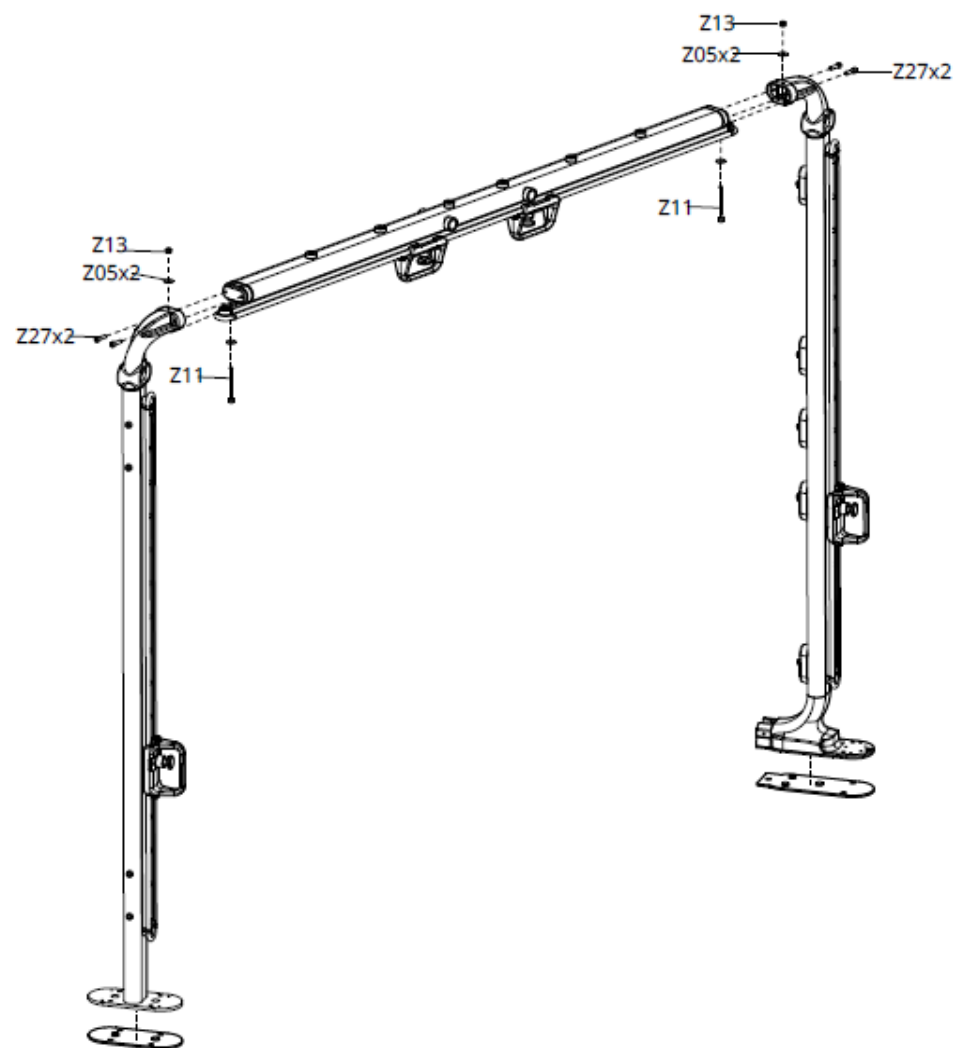
Классификация оборудования:	Резак	Основной нож	*Угол двигателя и аккумуляторного блока	** Двигатель электр.
Серии 3X, 3X2, 3X3, 3X4, 3X5, 3X6, 3X7, 3X8, 3X9, 3X10, 3X11, 3X12, 3X13, 3X14, 3X15, 3X16, 3X17, 3X18, 3X19, 3X20, 3X21, 3X22, 3X23, 3X24, 3X25, 3X26, 3X27, 3X28, 3X29, 3X30, 3X31, 3X32, 3X33, 3X34, 3X35, 3X36, 3X37, 3X38, 3X39, 3X40, 3X41, 3X42, 3X43, 3X44, 3X45, 3X46, 3X47, 3X48, 3X49, 3X50, 3X51, 3X52, 3X53, 3X54, 3X55, 3X56, 3X57, 3X58, 3X59, 3X60, 3X61, 3X62, 3X63, 3X64, 3X65, 3X66, 3X67, 3X68, 3X69, 3X70, 3X71, 3X72, 3X73, 3X74, 3X75, 3X76, 3X77, 3X78, 3X79, 3X80, 3X81, 3X82, 3X83, 3X84, 3X85, 3X86, 3X87, 3X88, 3X89, 3X90, 3X91, 3X92, 3X93, 3X94, 3X95, 3X96, 3X97, 3X98, 3X99, 3X100, 3X101, 3X102, 3X103, 3X104, 3X105, 3X106, 3X107, 3X108, 3X109, 3X110, 3X111, 3X112, 3X113, 3X114, 3X115, 3X116, 3X117, 3X118, 3X119, 3X120, 3X121, 3X122, 3X123, 3X124, 3X125, 3X126, 3X127, 3X128, 3X129, 3X130, 3X131, 3X132, 3X133, 3X134, 3X135, 3X136, 3X137, 3X138, 3X139, 3X140, 3X141, 3X142, 3X143, 3X144, 3X145, 3X146, 3X147, 3X148, 3X149, 3X150, 3X151, 3X152, 3X153, 3X154, 3X155, 3X156, 3X157, 3X158, 3X159, 3X160, 3X161, 3X162, 3X163, 3X164, 3X165, 3X166, 3X167, 3X168, 3X169, 3X170, 3X171, 3X172, 3X173, 3X174, 3X175, 3X176, 3X177, 3X178, 3X179, 3X180, 3X181, 3X182, 3X183, 3X184, 3X185, 3X186, 3X187, 3X188, 3X189, 3X190, 3X191, 3X192, 3X193, 3X194, 3X195, 3X196, 3X197, 3X198, 3X199, 3X200, 3X201, 3X202, 3X203, 3X204, 3X205, 3X206, 3X207, 3X208, 3X209, 3X210, 3X211, 3X212, 3X213, 3X214, 3X215, 3X216, 3X217, 3X218, 3X219, 3X220, 3X221, 3X222, 3X223, 3X224, 3X225, 3X226, 3X227, 3X228, 3X229, 3X230, 3X231, 3X232, 3X233, 3X234, 3X235, 3X236, 3X237, 3X238, 3X239, 3X240, 3X241, 3X242, 3X243, 3X244, 3X245, 3X246, 3X247, 3X248, 3X249, 3X250, 3X251, 3X252, 3X253, 3X254, 3X255, 3X256, 3X257, 3X258, 3X259, 3X260, 3X261, 3X262, 3X263, 3X264, 3X265, 3X266, 3X267, 3X268, 3X269, 3X270, 3X271, 3X272, 3X273, 3X274, 3X275, 3X276, 3X277, 3X278, 3X279, 3X280, 3X281, 3X282, 3X283, 3X284, 3X285, 3X286, 3X287, 3X288, 3X289, 3X290, 3X291, 3X292, 3X293, 3X294, 3X295, 3X296, 3X297, 3X298, 3X299, 3X300, 3X301, 3X302, 3X303, 3X304, 3X305, 3X306, 3X307, 3X308, 3X309, 3X310, 3X311, 3X312, 3X313, 3X314, 3X315, 3X316, 3X317, 3X318, 3X319, 3X320, 3X321, 3X322, 3X323, 3X324, 3X325, 3X326, 3X327, 3X328, 3X329, 3X330, 3X331, 3X332, 3X333, 3X334, 3X335, 3X336, 3X337, 3X338, 3X339, 3X340, 3X341, 3X342, 3X343, 3X344, 3X345, 3X346, 3X347, 3X348, 3X349, 3X350, 3X351, 3X352, 3X353, 3X354, 3X355, 3X356, 3X357, 3X358, 3X359, 3X360, 3X361, 3X362, 3X363, 3X364, 3X365, 3X366, 3X367, 3X368, 3X369, 3X370, 3X371, 3X372, 3X373, 3X374, 3X375, 3X376, 3X377, 3X378, 3X379, 3X380, 3X381, 3X382, 3X383, 3X384, 3X385, 3X386, 3X387, 3X388, 3X389, 3X390, 3X391, 3X392, 3X393, 3X394, 3X395, 3X396, 3X397, 3X398, 3X399, 3X400, 3X401, 3X402, 3X403, 3X404, 3X405, 3X406, 3X407, 3X408, 3X409, 3X410, 3X411, 3X412, 3X413, 3X414, 3X415, 3X416, 3X417, 3X418, 3X419, 3X420, 3X421, 3X422, 3X423, 3X424, 3X425, 3X426, 3X427, 3X428, 3X429, 3X430, 3X431, 3X432, 3X433, 3X434, 3X435, 3X436, 3X437, 3X438, 3X439, 3X440, 3X441, 3X442, 3X443, 3X444, 3X445, 3X446, 3X447, 3X448, 3X449, 3X450, 3X451, 3X452, 3X453, 3X454, 3X455, 3X456, 3X457, 3X458, 3X459, 3X460, 3X461, 3X462, 3X463, 3X464, 3X465, 3X466, 3X467, 3X468, 3X469, 3X470, 3X471, 3X472, 3X473, 3X474, 3X475, 3X476, 3X477, 3X478, 3X479, 3X480, 3X481, 3X482, 3X483, 3X484, 3X485, 3X486, 3X487, 3X488, 3X489, 3X490, 3X491, 3X492, 3X493, 3X494, 3X495, 3X496, 3X497, 3X498, 3X499, 3X500, 3X501, 3X502, 3X503, 3X504, 3X505, 3X506, 3X507, 3X508, 3X509, 3X510, 3X511, 3X512, 3X513, 3X514, 3X515, 3X516, 3X517, 3X518, 3X519, 3X520, 3X521, 3X522, 3X523, 3X524, 3X525, 3X526, 3X527, 3X528, 3X529, 3X530, 3X531, 3X532, 3X533, 3X534, 3X535, 3X536, 3X537, 3X538, 3X539, 3X540, 3X541, 3X542, 3X543, 3X544, 3X545, 3X546, 3X547, 3X548, 3X549, 3X550, 3X551, 3X552, 3X553, 3X554, 3X555, 3X556, 3X557, 3X558, 3X559, 3X560, 3X561, 3X562, 3X563, 3X564, 3X565, 3X566, 3X567, 3X568, 3X569, 3X570, 3X571, 3X572, 3X573, 3X574, 3X575, 3X576, 3X577, 3X578, 3X579, 3X580, 3X581, 3X582, 3X583, 3X584, 3X585, 3X586, 3X587, 3X588, 3X589, 3X590, 3X591, 3X592, 3X593, 3X594, 3X595, 3X596, 3X597, 3X598, 3X599, 3X600, 3X601, 3X602, 3X603, 3X604, 3X605, 3X606, 3X607, 3X608, 3X609, 3X610, 3X611, 3X612, 3X613, 3X614, 3X615, 3X616, 3X617, 3X618, 3X619, 3X620, 3X621, 3X622, 3X623, 3X624, 3X625, 3X626, 3X627, 3X628, 3X629, 3X630, 3X631, 3X632, 3X633, 3X634, 3X635, 3X636, 3X637, 3X638, 3X639, 3X640, 3X641, 3X642, 3X643, 3X644, 3X645, 3X646, 3X647, 3X648, 3X649, 3X650, 3X651, 3X652, 3X653, 3X654, 3X655, 3X656, 3X657, 3X658, 3X659, 3X660, 3X661, 3X662, 3X663, 3X664, 3X665, 3X666, 3X667, 3X668, 3X669, 3X670, 3X671, 3X672, 3X673, 3X674, 3X675, 3X676, 3X677, 3X678, 3X679, 3X680, 3X681, 3X682, 3X683, 3X684, 3X685, 3X686, 3X687, 3X688, 3X689, 3X690, 3X691, 3X692, 3X693, 3X694, 3X695, 3X696, 3X697, 3X698, 3X699, 3X700, 3X701, 3X702, 3X703, 3X704, 3X705, 3X706, 3X707, 3X708, 3X709, 3X710, 3X711, 3X712, 3X713, 3X714, 3X715, 3X716, 3X717, 3X718, 3X719, 3X720, 3X721, 3X722, 3X723, 3X724, 3X725, 3X726, 3X727, 3X728, 3X729, 3X730, 3X731, 3X732, 3X733, 3X734, 3X735, 3X736, 3X737, 3X738, 3X739, 3X740, 3X741, 3X742, 3X743, 3X744, 3X745, 3X746, 3X747, 3X748, 3X749, 3X750, 3X751, 3X752, 3X753, 3X754, 3X755, 3X756, 3X757, 3X758, 3X759, 3X760, 3X761, 3X762, 3X763, 3X764, 3X765, 3X766, 3X767, 3X768, 3X769, 3X770, 3X771, 3X772, 3X773, 3X774, 3X775, 3X776, 3X777, 3X778, 3X779, 3X780, 3X781, 3X782, 3X783, 3X784, 3X785, 3X786, 3X787, 3X788, 3X789, 3X790, 3X791, 3X792, 3X793, 3X794, 3X795, 3X796, 3X797, 3X798, 3X799, 3X800, 3X801, 3X802, 3X803, 3X804, 3X805, 3X806, 3X807, 3X808, 3X809, 3X810, 3X811, 3X812, 3X813, 3X814, 3X815, 3X816, 3X817, 3X818, 3X819, 3X820, 3X821, 3X822, 3X823, 3X824, 3X825, 3X826, 3X827, 3X828, 3X829, 3X830, 3X831, 3X832, 3X833, 3X834, 3X835, 3X836, 3X837, 3X838, 3X839, 3X840, 3X841, 3X842, 3X843, 3X844, 3X845, 3X846, 3X847, 3X848, 3X849, 3X850, 3X851, 3X852, 3X853, 3X854, 3X855, 3X856, 3X857, 3X858, 3X859, 3X860, 3X861, 3X862, 3X863, 3X864, 3X865, 3X866, 3X867, 3X868, 3X869, 3X870, 3X871, 3X872, 3X873, 3X874, 3X875, 3X876, 3X877, 3X878, 3X879, 3X880, 3X881, 3X882, 3X883, 3X884, 3X885, 3X886, 3X887, 3X888, 3X889, 3X890, 3X891, 3X892, 3X893, 3X894, 3X895, 3X896, 3X897, 3X898, 3X899, 3X900, 3X901, 3X902, 3X903, 3X904, 3X905, 3X906, 3X907, 3X908, 3X909, 3X910, 3X911, 3X912, 3X913, 3X914, 3X915, 3X916, 3X917, 3X918, 3X919, 3X920, 3X921, 3X922, 3X923, 3X924, 3X925, 3X926, 3X927, 3X928, 3X929, 3X930, 3X931, 3X932, 3X933, 3X934, 3X935, 3X936, 3X937, 3X938, 3X939, 3X940, 3X941, 3X942, 3X943, 3X944, 3X945, 3X946, 3X947, 3X948, 3X949, 3X950, 3X951, 3X952, 3X953, 3X954, 3X955, 3X956, 3X957, 3X958, 3X959, 3X960, 3X961, 3X962, 3X963, 3X964, 3X965, 3X966, 3X967, 3X968, 3X969, 3X970, 3X971, 3X972, 3X973, 3X974, 3X975, 3X976, 3X977, 3X978, 3X979, 3X980, 3X981, 3X982, 3X983, 3X984, 3X985, 3X986, 3X987, 3X988, 3X989, 3X990, 3X991, 3X992, 3X993, 3X994, 3X995, 3X996, 3X997, 3X998, 3X999, 3X1000, 3X1001, 3X1002, 3X1003, 3X1004, 3X1005, 3X1006, 3X1007, 3X1008, 3X1009, 3X1010, 3X1011, 3X1012, 3X1013, 3X1014, 3X1015, 3X1016, 3X1017, 3X1018, 3X1019, 3X1020, 3X1021, 3X1022, 3X1023, 3X1024, 3X1025, 3X1026, 3X1027, 3X1028, 3X1029, 3X1030, 3X1031, 3X1032, 3X1033, 3X1034, 3X1035, 3X1036, 3X1037, 3X1038, 3X1039, 3X1040, 3X1041, 3X1042, 3X1043, 3X1044, 3X1045, 3X1046, 3X1047, 3X1048, 3X1049, 3X1050, 3X1051, 3X1052, 3X1053, 3X1054, 3X1055, 3X1056, 3X1057, 3X1058, 3X1059, 3X1060, 3X1061, 3X1062, 3X1063, 3X1064, 3X1065, 3X1066, 3X1067, 3X1068, 3X1069, 3X1070, 3X1071, 3X1072, 3X1073, 3X1074, 3X1075, 3X1076, 3X1077, 3X1078, 3X1079, 3X1080, 3X1081, 3X1082, 3X1083, 3X1084, 3X1085, 3X1086, 3X1087, 3X1088, 3X1089, 3X1090, 3X1091, 3X1092, 3X1093, 3X1094, 3X1095, 3X1096, 3X1097, 3X1098, 3X1099, 3X1100, 3X1101, 3X1102, 3X1103, 3X1104, 3X1105, 3X1106, 3X1107, 3X1108, 3X1109, 3X1110, 3X1111, 3X1112, 3X1113, 3X1114, 3X1115, 3X1116, 3X1117, 3X1118, 3X1119, 3X1120, 3X1121, 3X1122, 3X1123, 3X1124, 3X1125, 3X1126, 3X1127, 3X1128, 3X1129, 3X1130, 3X1131, 3X1132, 3X1133, 3X1134, 3X1135, 3X1136, 3X1137, 3X1138, 3X1139, 3X1140, 3X1141, 3X1142, 3X1143, 3X1144, 3X1145, 3X1146, 3X1147, 3X1148, 3X1149, 3X1150, 3X1151, 3X1152, 3X1153, 3X1154, 3X1155, 3X1156, 3X1157, 3X1158, 3X1159, 3X1160, 3X1161, 3X1162, 3X1163, 3X1164, 3X1165, 3X1166, 3X1167, 3X1168, 3X1169, 3X1170, 3X1171, 3X1172, 3X1173, 3X1174, 3X1175, 3X1176, 3X1177, 3X1178, 3X1179, 3X1180, 3X1181, 3X1182, 3X1183, 3X1184, 3X1185, 3X1186, 3X1187, 3X1188, 3X1189, 3X1190, 3X1191, 3X1192, 3X1193, 3X1194, 3X1195, 3X1196, 3X1197, 3X1198, 3X1199, 3X1200, 3X1201, 3X1202, 3X1203, 3X1204, 3X1205, 3X1206, 3X1207, 3X1208, 3X1209, 3X1210, 3X1211, 3X1212, 3X1213, 3X1214, 3X1215, 3X1216, 3X1217, 3X1218, 3X1219, 3X1220, 3X1221, 3X1222, 3X1223, 3X1224, 3X1225, 3X1226, 3X1227, 3X1228, 3X1229, 3X1230, 3X1231, 3X1232, 3X1233, 3X1234, 3X1235, 3X1236, 3X1237, 3X1238, 3X1239, 3X1240, 3X1241, 3X1242, 3X1243, 3X1244, 3X1245, 3X1246, 3X1247, 3X1248, 3X1249, 3X1250, 3X1251, 3X1252, 3X1253, 3X1254, 3X1255, 3X1256, 3X1257, 3X1258, 3X1259, 3X1260, 3X1261, 3X1262, 3X1263, 3X1264, 3X1265, 3X1266, 3X1267, 3X1268, 3X1269, 3X1270, 3X1271, 3X1272, 3X1273, 3X1274, 3X1275, 3X1276, 3X1277, 3X1278, 3X1279, 3X1280, 3X1281, 3X1282, 3X1283, 3X1284, 3X1285, 3X1286, 3X1287, 3X1288, 3X1289, 3X1290, 3X1291, 3X1292, 3X1293, 3X1294, 3X1295, 3X1296, 3X1297, 3X1298, 3X1299, 3X1300, 3X1301, 3X1302, 3X1303, 3X1304, 3X1305, 3X1306, 3X1307, 3X1308, 3X1309, 3X1310, 3X1311, 3X1312, 3X1313, 3X1314, 3X1315, 3X1316, 3X1317, 3X1318, 3X1319, 3X1320, 3X1321, 3X1322, 3X1323, 3X1324, 3X1325, 3X1326, 3X1327, 3X1328, 3X1329, 3X1330, 3X1331, 3X1332, 3X1333, 3X1334, 3X1335, 3X1336, 3X1337, 3X1338, 3X1339, 3X1340, 3X1341, 3X1342, 3X1343, 3X1344, 3X1345, 3X1346, 3X1347, 3X1348, 3X1349, 3X1350, 3X1351, 3X1352, 3X1353, 3X1354, 3X1355, 3X1356, 3X1357, 3X1358, 3X1359, 3X1360, 3X1361, 3X1362, 3X1363, 3X1364, 3X1365, 3X1366, 3X1367, 3X1368, 3X1369, 3X1370, 3X1371, 3X1372, 3X1373, 3X1374, 3X1375, 3X1376, 3X1377, 3X1378, 3X1379, 3X1380, 3X1381, 3X1382, 3X1383, 3X1384, 3X1385, 3X1386, 3X1387, 3X1388, 3X1389, 3X1390, 3X1391, 3X1392, 3X1393, 3X1394, 3X1395, 3X1396, 3X1397, 3X1398, 3X1399, 3X1400, 3X1401, 3X1402, 3X1403, 3X1404, 3X1405, 3X1406, 3X1407, 3X1408, 3X1409, 3X1410, 3X1411, 3X1412, 3X1413, 3X1414, 3X1415, 3X1416, 3X1417, 3X1418, 3X1419, 3X1420, 3X1421, 3X1422, 3X1423, 3X1424, 3X1425, 3X1426, 3X1427, 3X1428, 3X1429, 3X1430, 3X1431, 3X1432, 3X1433, 3X1434, 3X1435, 3X1436, 3X1437, 3X1438, 3X1439, 3X1440, 3X1441, 3X1442, 3X1443, 3X1444, 3X1445, 3X1446, 3X1447, 3X1448, 3X1449, 3X1450, 3X1451, 3X1452, 3X1453, 3X1454, 3X1455, 3X1456, 3X1457, 3X1458, 3X1459, 3X1460, 3X1461, 3X1462, 3X1463, 3X1464, 3X1465, 3X1466, 3X1467, 3X1468, 3X1469, 3X1470, 3X1471, 3X1472, 3X1473, 3X1474, 3X1475, 3X1476, 3X1477, 3X1478, 3X1479, 3X1480, 3X1481, 3X1482, 3X1483, 3X1484, 3X1485, 3X1486, 3X1487, 3X1488, 3X1489, 3X1490, 3X1491, 3X1492, 3X1493, 3X1494, 3X1495, 3X1496, 3X1497, 3X1498, 3X1499, 3X1500, 3X1501, 3X1502, 3X1503, 3X1504, 3X1505, 3X1506, 3X1507, 3X1508, 3X1509, 3X1510, 3X1511, 3X1512, 3X1513, 3X1514, 3X1515, 3X1516, 3X1517, 3X1518, 3X1519, 3X1520, 3X1521, 3X1522, 3X1523, 3X1524, 3X1525, 3X1526, 3X1527, 3X1528, 3X1529, 3X1530, 3X1531, 3X1532, 3X1533, 3X1534, 3X1535, 3X1536, 3X1537, 3X1538, 3X1539, 3X1540, 3X1541, 3X1542, 3X1543, 3X1544, 3X1545, 3X1546, 3X1547, 3X1548, 3X1549, 3X1550, 3X1551, 3X1552, 3X1553, 3X1554, 3X1555, 3X1556, 3X1557, 3X1558, 3X1559, 3X1560, 3X1561, 3X1562, 3X1563, 3X1564, 3X1565, 3X1566, 3X1567, 3X1568, 3X1569, 3X1570, 3X1571, 3X1572, 3X1573, 3X1574, 3X1575, 3X1576, 3X1577, 3X1578, 3X1579, 3X1580, 3X1581, 3X1582, 3X1583, 3X1584, 3X1585, 3X1586, 3X1587, 3X1588, 3X1589, 3X1590, 3X1591, 3X1592, 3X1593, 3X1594, 3X1595, 3X1596, 3X1597, 3X1598, 3X1599, 3X1600, 3X1601, 3X1602, 3X1603, 3X1604, 3X1605,				

РАЗМЕЩЕНИЕ ТРЕНАЖЕРА



Моменты затяжки узлов		
A	M10	Момент затяжки 77 Нм/57 ft-lb
B	M10	Момент затяжки 40 Нм/30 ft-lb
C	M8	Момент затяжки 39 Нм/29 ft-lb
D	M6	Момент затяжки 17 Нм/147 in-lb

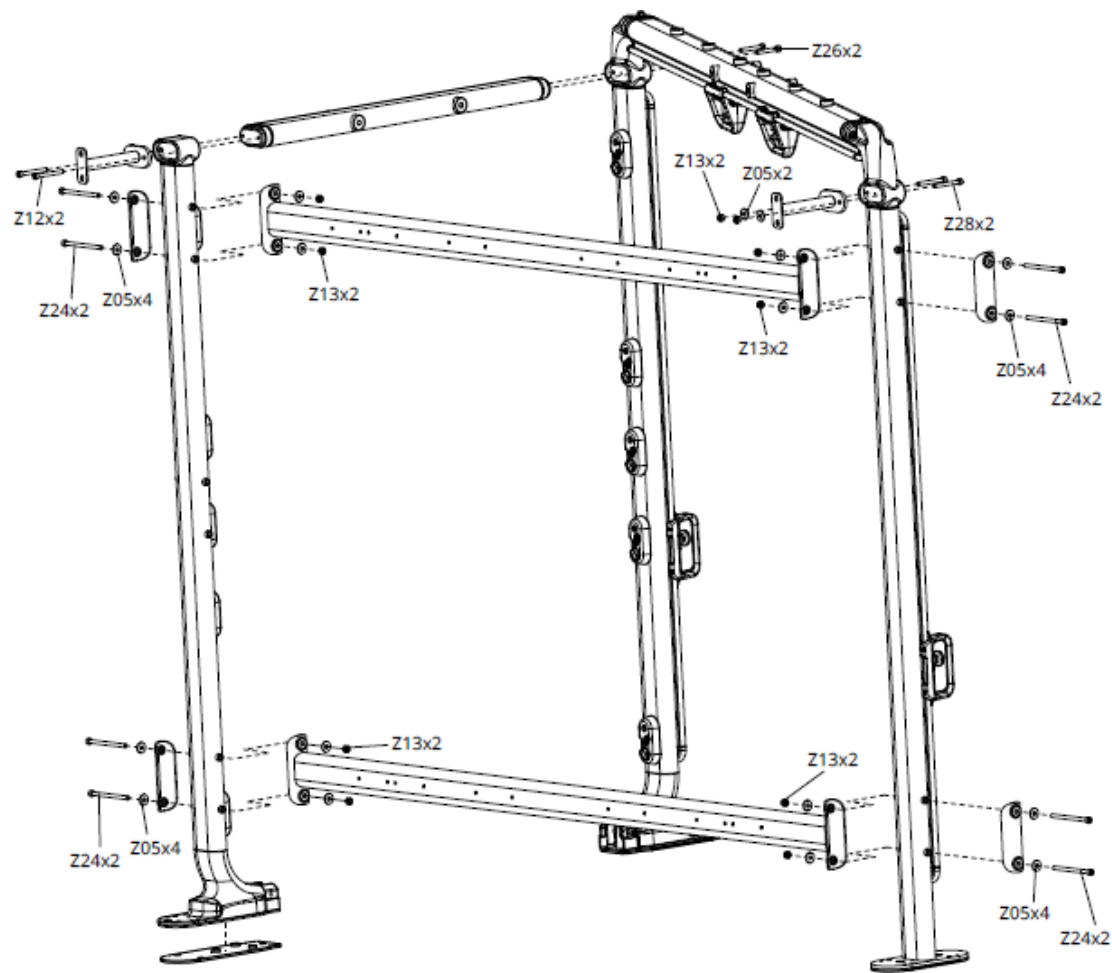
СБОРКА
ШАГ 1



Номер	Название	Количество
Z05	Шайба (Ф10)	8
Z11	Болт (М10 x 110)	4
Z27	Винт (М10 x 40)	8
B13	Гайка (М10)	4

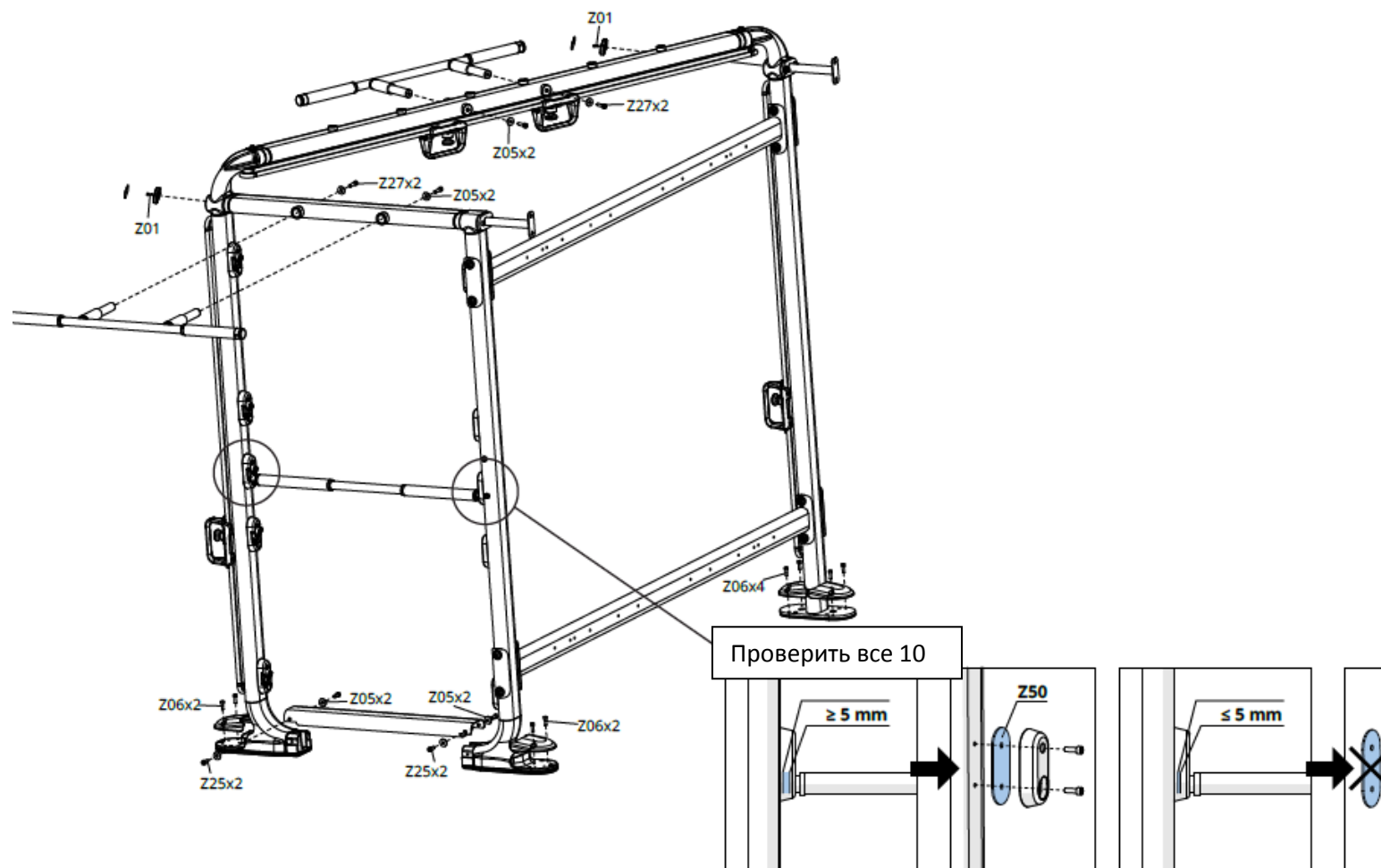
Внимание! Не затягивайте болты до третьего шага.

ШАГ 2



Номер	Название	Количество
Z26	Винт (M10x75)	2
Z05	Шайба (Ф10)	18
Z24	Винт (M10x155)	8
Z13	Гайка (M10)	10
Z12	Винт (M10x95)	2
Z28	Винт (M10x90)	2

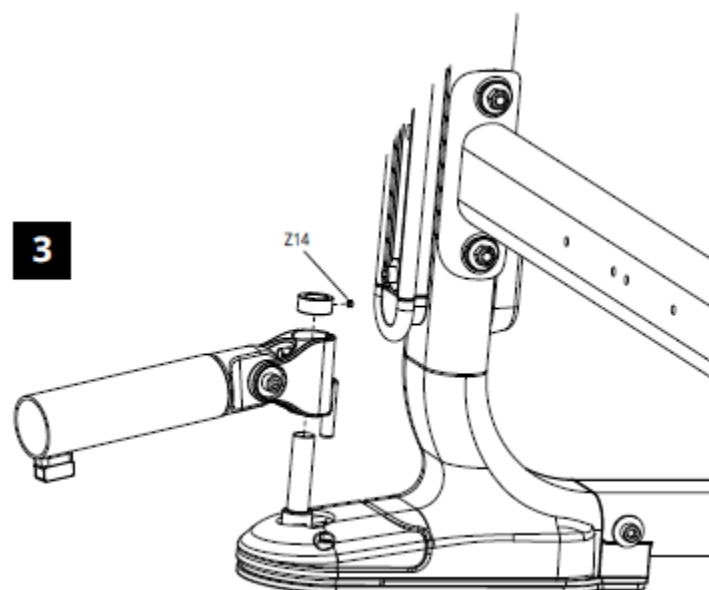
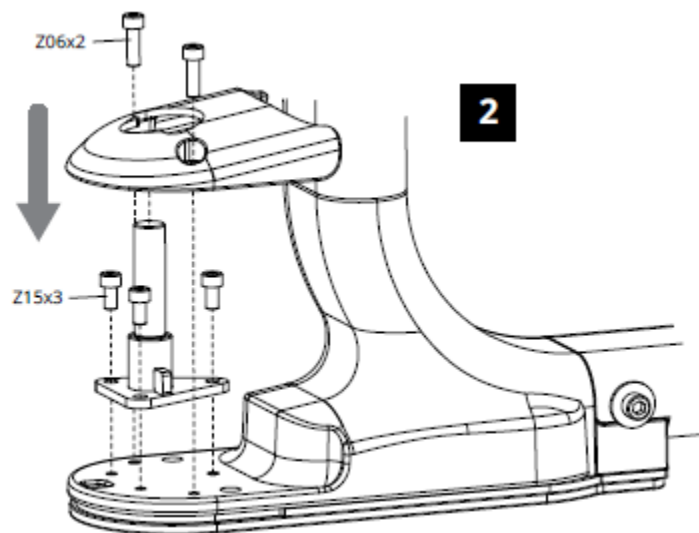
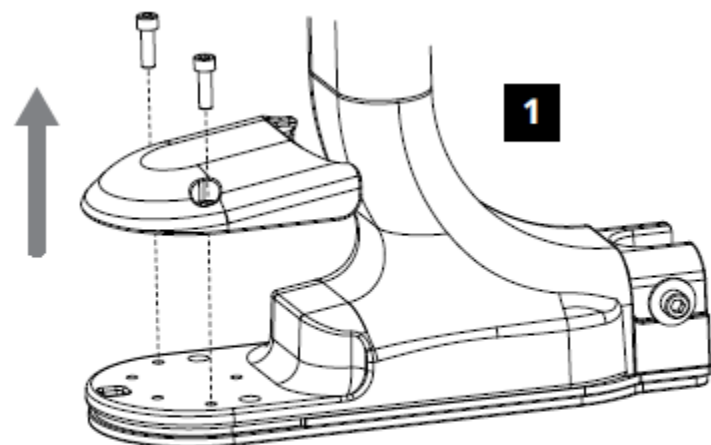
ШАГ 3



Номер	Название	Количество
Z06	Винт (M8x25)	8
Z05	Шайба (Ф10)	8
Z27	Винт (M10x40)	4
Z25	Винт (M10x25)	4
Z01	Винт (M6x15)	2
Z50	Прокладка (если необходимо)	5

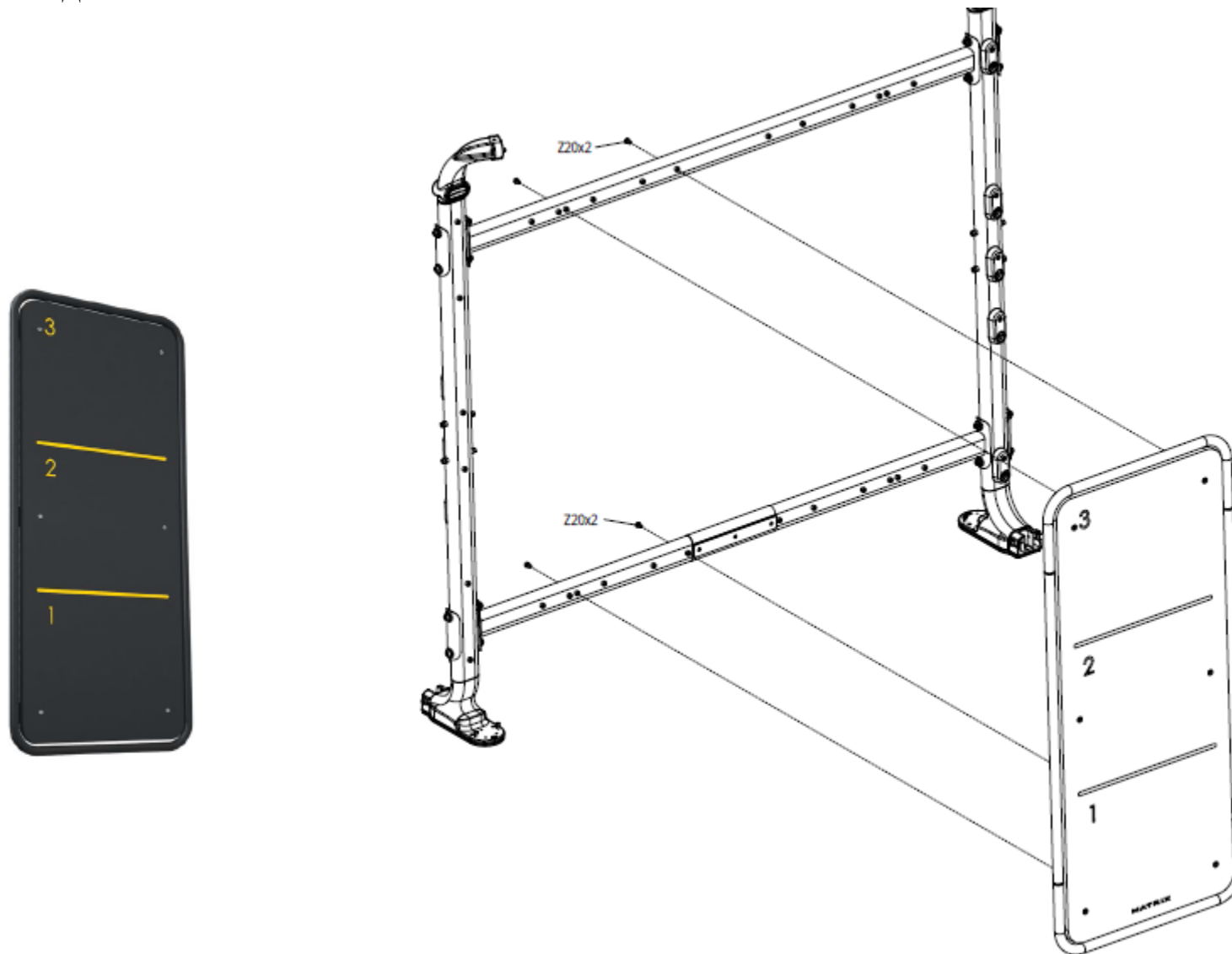
Внимание! Затянуть все болты и гайки с 1 по 3 шаг.

УСТАНОВКА КРЕПЛЕНИЯ ДЛЯ ГРИФА



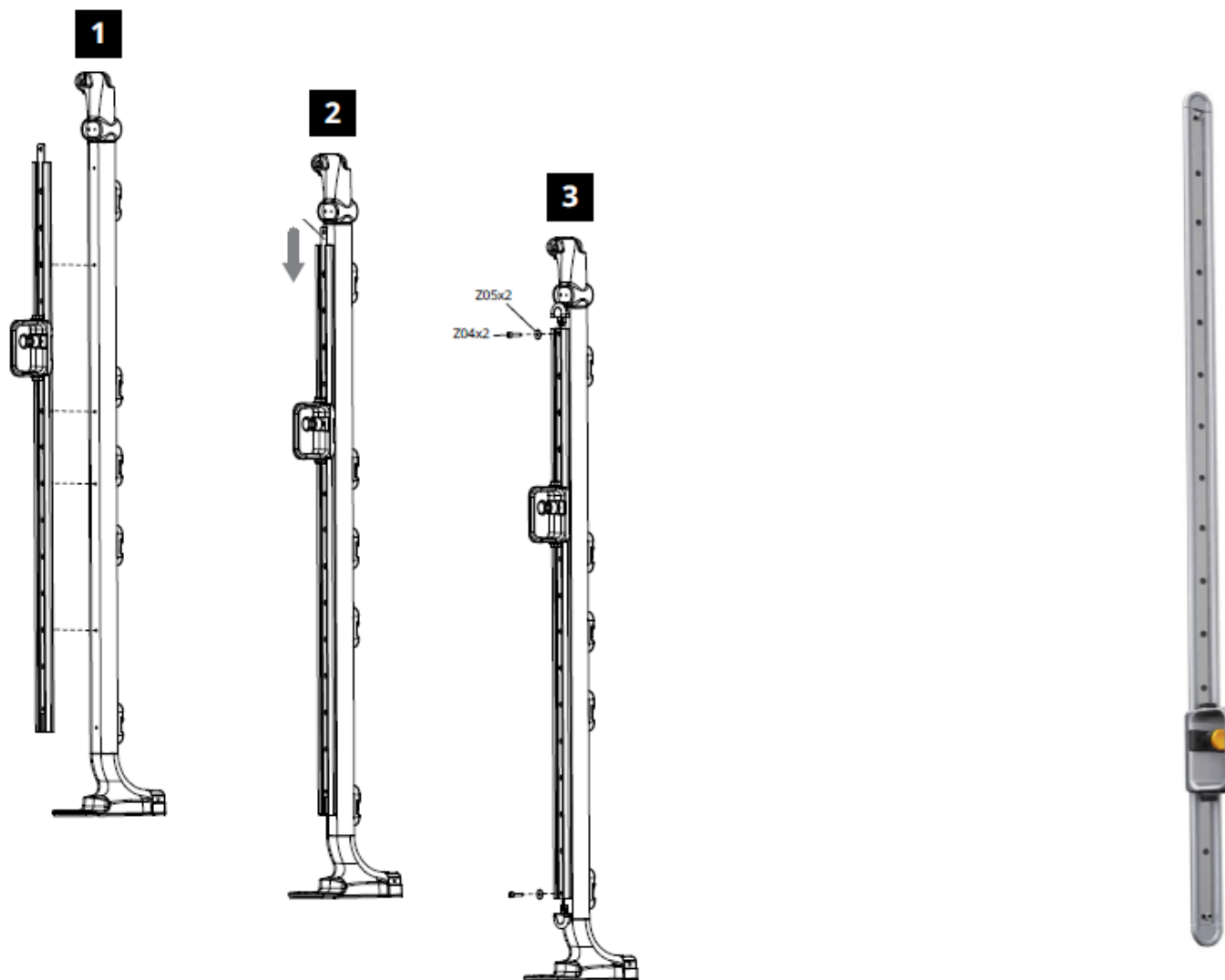
Номер	Название	Количество
Z06	Винт (M8x25)	2
Z15	Винт (M8x16)	3
Z14	Винт (M6x4)	1

УСТАНОВКА ДОСКИ ДЛЯ БРОСКОВ ФИТНЕС-МЯЧА



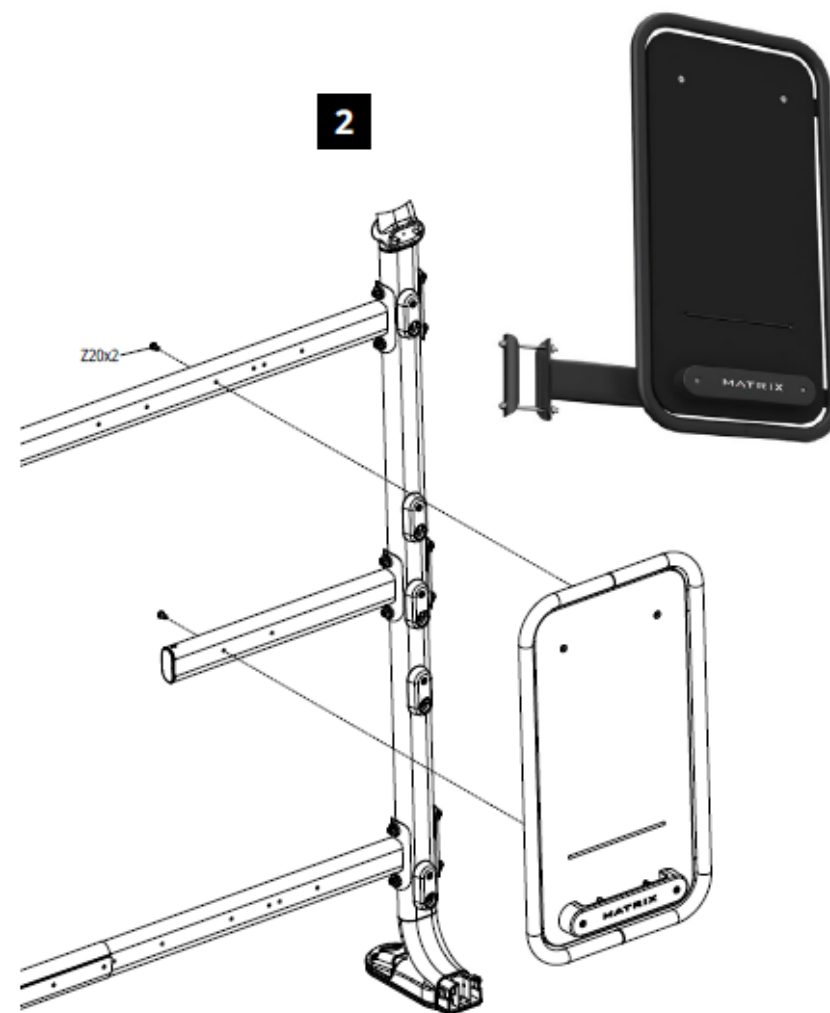
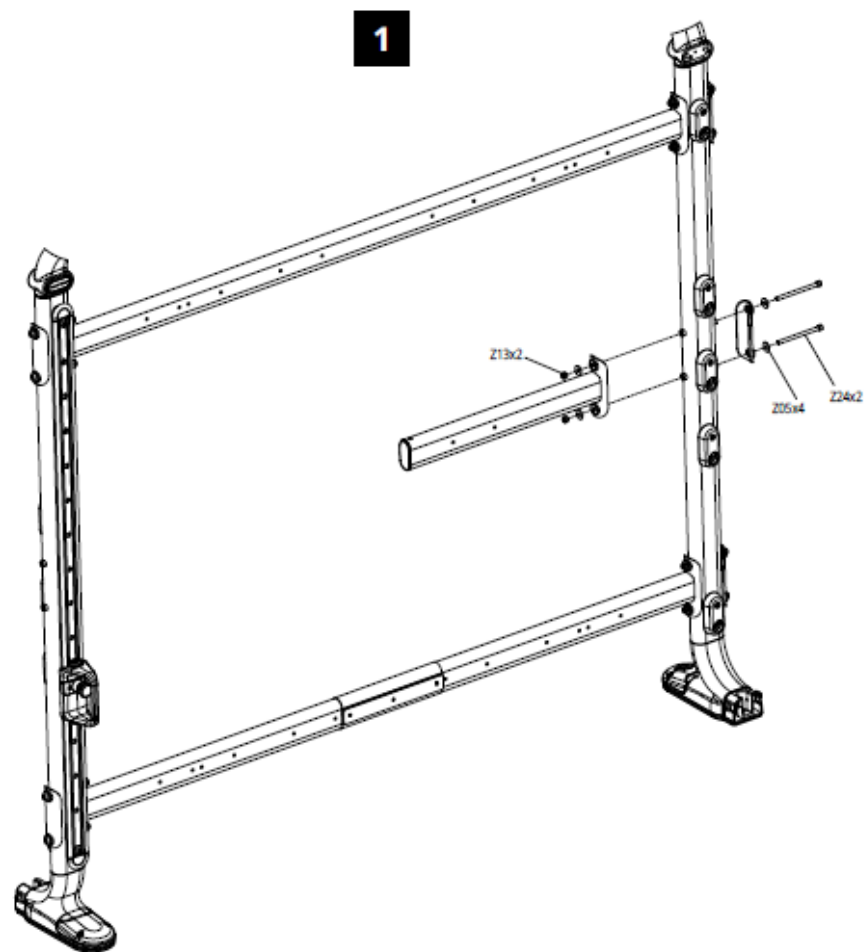
Номер	Название	Количество
Z20	Винт (M10x20)	4

УСТАНОВКА ВЕРТИКАЛЬНОГО РЕЛЬСА С РЕГУЛИРОВКАМИ



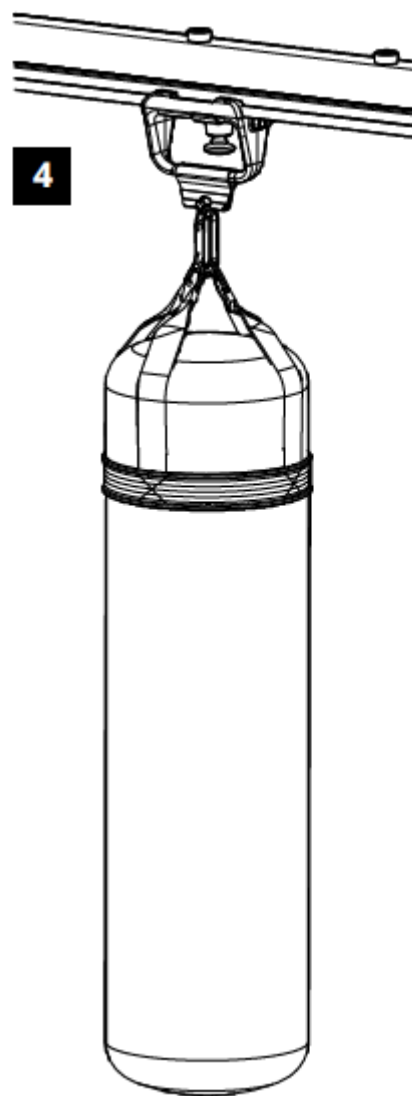
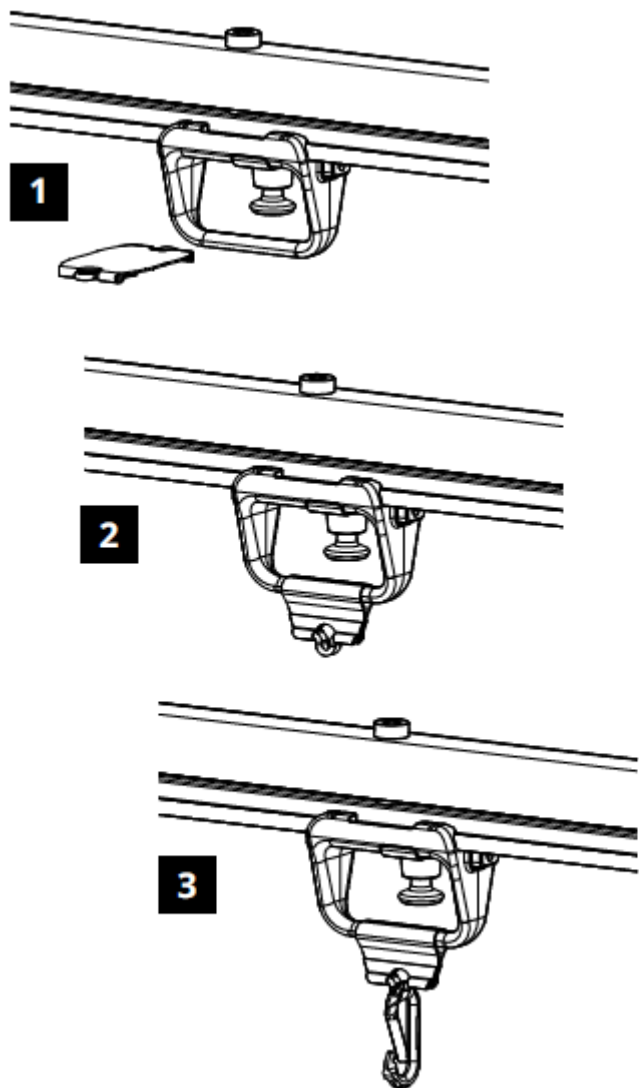
Номер	Название	Количество
Z05	Шайба (Ф10)	2
Z04	Винт (М10х35)	2

УСТАНОВКА МАГНИТНОЙ ДОСКИ ДЛЯ ЗАПИСЕЙ



Номер	Название	Количество
Z05	Шайба (Ф10)	4
Z24	Винт (M10x155)	2
Z13	Гайка (M10)	2
Z20	Винт (M10x20)	2

УСТАНОВКА БОКСЕРСКОГО МЕШКА



ТЕХНИЧЕСКИЕ СПЕЦИФИКАЦИИ

Тип	комплекс для функционального тренинга
Упражнения	большие и малые мышечные группы всего тела
Рама	сверхпрочная, с двойной покраской
Нагрузка	собственный вес + использование аксессуаров
Размер тренажера в рабочем состоянии (Д*Ш*В)	275*158*239 см.
Вес нетто	225 кг.
Гарантия	5 лет
Производитель	Johnson Health Tech, США
Страна изготовления	КНР

Поставщик: ООО «Неотрен», 115201 Россия, Москва, Каширский проезд, д.17 стр.9,

Дата изготовления указана на упаковке тренажера.

**Упаковка содержит информацию о дате изготовления оборудования, указанную в виде шифра. Пример: C160122, где 16 – год изготовления, 01 – месяц изготовления, 22 – внутренний номер учета.*

Оборудование сертифицировано в соответствии с Техническим Регламентом Таможенного Союза.

*Производитель оставляет за собой право вносить изменения в конструкцию тренажера, не ухудшающие значительно его основные технические характеристики.

Последнюю версию Руководства пользователя, а так же все актуальные изменения в конструкции либо технических спецификациях изделия отражены на официальном сайте поставщика оборудования ООО «Неотрен» www.neotren.ru

ВНИМАНИЕ!

ТРЕНАЖЕР ПРЕДНАЗНАЧЕН ДЛЯ КОММЕРЧЕСКОГО ИСПОЛЬЗОВАНИЯ

